



大连合为船用电气有限公司
DALIAN HEWEI MARINE ELECTRIC CO., LTD.

④ 地址: 大连市经济技术开发区淮河西路1-4号
④ 电话: +86 0411-87332269
④ 传真: +86 0411-87332289
④ 邮箱: hewei@heweichina.com
④ 网址: www.heweichina.com

④ ADD: Economic & Technological Development Zone,
1-4 Huaihe West Road, Dalian, Liaoning China
④ TEL: +86 0411-87332269
④ FAX: +86 0411-87332289
④ E-mail: hewei@heweichina.com
④ Website: www.heweichina.com



产品选型手册

大连合为船用电气有限公司



PRODUCTS
TYPE-CHOOSING MANUAL
产品选型手册



大连合为船用电气有限公司
DALIAN HEWEI MARINE ELECTRIC CO., LTD.



丁酉年
合行天下
至臻而为

合为电气
合行天下
至臻而为
服务于船舶制造
海洋石油工程



尊敬的女士们、先生们：

大连合为船用电气有限公司是一家专门为舰船和海洋工程专业配套的企业，秉承“合行天下，至臻而为”的经营理念，致力于科技兴船，以客户需求为中心，研发拥有创新技术和高质量的产品，为客户在长期使用中节约运行成本。我们将以最优质的服务来回馈客户给予我们的信任！

致以诚挚问候！

总经理：马海森

Ladies and Gentlemen:

Dalian Hewei Marine Electric Co., Ltd. is a professional supporting enterprise for ships and marine engineering. Adhering to the business philosophy of "working together in the world and striving for perfection", Dalian Hewei Marine Electric Co., Ltd. is committed to prospering ship industry with science and technology, focusing on customer demand, developing innovative technology and high-quality products, so as to save operating costs for customers in long-term use. We will reward our customers with the best service!

Best regards!

Frank
General Manager



资质证书 Qualification Certificate



LED照明灯具部分业绩表

LED Lighting Part Of The Performance Table

序号	项目名称	所供产品	业主	设计院	船厂
1	DJHC80861800T风电安装平台	灯具及附件	天津港航工程有限公司	上海佳豪船务工程研究所有限公司	江苏大津重工有限公司
2	测试指挥艇	灯具及附件	南方海洋科学与工程广东省实验室(珠海)	武汉船舶设计研究所有限公司	星光科技集团股份有限公司
3	1200T自升式风电安装平台	灯具及附件	华夏金融租赁有限公司	上海韦达船舶科技有限公司	江苏大津重工有限公司常州分公司
4	1200T自升式风电安装平台	灯具及附件	华夏金融租赁有限公司	上海韦达船舶科技有限公司	南通唯通船舶制造有限公司
5	1600吨自升式风电安装平台	灯具及附件	江苏亨通蓝德海洋工程有限公司	上海韦达船舶科技有限公司	江苏大津重工有限公司
6	1600吨自升式风电安装平台	灯具及附件	江苏亨通蓝德海洋工程有限公司	708研究所	中船黄浦文冲船舶有限公司
7	深圳3000吨海洋油轮救助船	照明灯具及附件	江苏华西村海洋工程服务有限公司	701研究所	江苏大津重工有限公司
8	60米级B型海事巡逻船(G39)	LED照明灯具	江苏华西村海洋工程服务有限公司	701研究所	黄浦造船有限公司
9	60米级巡逻船	LED照明灯具	山东、浙江海事局	701研究所	同方江新造船有限公司
10	1600吨自升式风电安装平台/DJHC8081	照明灯具及附件	山东、浙江海事局	上海佳豪设计院	江苏大津重工有限公司
11	海工1500吨风电安装平台/N142	照明灯具及附件	山东蓝星海洋工程有限公司	708研究所	惠生(青岛)重工有限公司
12	350吨位风电助力珠江游船	灯具及附件	广州海星国际旅游有限公司	广州船舶及海洋工程设计研究院	江苏大津重工有限公司
13	1600吨自升式风电安装平台/DJHC8080	照明灯具及附件	江苏华西村海洋工程服务有限公司	708研究所	江苏大津重工有限公司
14	14000KW大型救助船	LED照明灯具	南海救助局	上海船舶设计院	招商局重工工程有限公司
15	1200吨级船艇	LED照明灯具	烟台打捞局	上海佳豪设计院	烟台中集来福士海洋工程有限公司
16	1200吨级船艇	LED照明灯具	广州打捞局	708研究所	广州黄埔文冲船舶有限公司
17	1200吨级船艇	LED照明灯具	上海打捞局	708研究所	上海华章重工(集团)股份有限公司
18	永丰巡逻艇	LED照明灯具	670研究所	702研究所	海康重工集团有限公司
19	40米级巡逻艇	LED照明灯具	广东海事局	701研究所	中船珠江H1C2生产平台
20	5000吨级船艇	LED照明灯具	福建海事局	701研究所	武昌船舶重工有限责任公司
21	5000吨级船艇	LED照明灯具	海南海事局	701研究所	广州黄埔文冲船舶有限公司
22	万吨海事船	LED照明灯具	广东海事局	701研究所	广州黄埔文冲船舶有限公司
23	60米级巡逻艇	LED照明灯具	深圳海事局	708研究所	广州黄埔文冲船舶有限公司
24	量测船(2条)	LED照明灯具	中石油东方物探勘探有限公司	大连佳信设计院	大连红辽船厂
25	DSV潜水拖船及支持船	LED照明灯具	上海打捞局	上海佳豪设计院	青岛佳豪船舶重工有限公司
26	60米级巡逻艇(2条)	LED照明灯具	上海打捞局	701研究所	广州黄埔文冲船舶有限公司
27	4000吨级科考船	LED照明灯具	大洋协会	701研究所	广州黄埔文冲船舶有限公司
28	载人支持船	LED照明灯具	青岛东湾中心	708研究所	武昌船舶重工有限责任公司
29	4000KW救助船	LED照明灯具	上海救助局	上海船舶设计院	上海船舶设计院
30	60米级巡逻艇	LED照明灯具	海南海事局	701研究所	武昌船舶重工有限责任公司
31	P184级海巡艇	LED照明灯具	武昌船舶重工研究所	武昌船舶重工研究所	武昌船舶重工有限责任公司
32	4500吨科考船	LED照明灯具	青岛海洋1号	708研究所	武昌船舶重工有限责任公司
33	4500吨科考船	LED照明灯具	厦门海洋3号	708研究所	武昌船舶重工有限责任公司
34	1500吨科考船	LED照明灯具	青岛海洋1号	708研究所	武昌船舶重工有限责任公司
35	教学船	LED照明灯具	大连海事大学	上海船舶设计院	大连中远船务工程有限公司
36	2000吨挖泥船	LED照明灯具	武汉长江航务局	上海交大设计	越阳中船船舶有限公司
37	H317胜利90米	LED照明灯具	中石油胜利石油工程有限公司	胜利油建设计中心	烟台中集来福士海洋工程有限公司
38	2000吨大型驳船	LED照明灯具	广东海事局	708研究所	武昌船舶重工有限责任公司
39	2500吨挖泥船	LED照明灯具	长江航务局	708研究所	南通唯通船舶制造有限公司
40	1200吨级船艇南方型	LED照明灯具	天津海事局	708研究所	同方江新造船有限公司
41	1200吨级船艇北方型	LED照明灯具	天津海事局	708研究所	武昌船舶重工有限责任公司
42	海洋地质B号	LED照明灯具	青岛地质调查局	701研究所	上海船厂
43	海洋地质10号	LED照明灯具	701研究所	广州中远海运重工	
44	渔业资源调查船	LED照明灯具	东海水产研究所	702研究所	沪东中华造船(集团)有限公司
45	渔业资源调查船	LED照明灯具	东海水产研究所	702研究所	沪东中华造船(集团)有限公司
46	4500吨起重船打撈船	LED照明灯具	上海打捞局	上海佳豪设计院	上海华章重工(集团)股份有限公司
47	挖泥船	LED照明灯具	中海油海洋工程有限公司	708研究所	中船工业设备物流
48	40米级巡逻艇(3条)	LED照明灯具	海南海事局	701研究所	杭州钱江船舶制造有限公司
49	溢油回收船	LED照明灯具	胜利油建分公司海洋石油船舶中心	长江船舶设计院	黄浦造船有限公司
50	溢油回收船	LED照明灯具	广东海事局	701研究所	中船珠江H1C2生产平台
51	20米海事船(3条)	LED照明灯具	黑龙江海事局	黑龙江水运规划设计院	哈尔滨北方船舶有限公司
52	破冰船(4条)	LED照明灯具	哈尔滨航务局	哈尔滨水运规划设计院	哈尔滨北方船厂
53	18方安驳	LED照明灯具	哈尔滨航务局	哈尔滨水运规划设计院	佳木斯松辽二船厂
54	破冰船	LED照明灯具	哈尔滨航务局	哈尔滨水运规划设计院	哈尔滨航务局
55	破冰船	LED照明灯具	黑龙江航务局	黑龙江水运规划设计院	哈尔滨北方船舶有限公司
56	森林巡逻艇	LED照明灯具	吉林航务局	黑龙江水运规划设计院	哈尔滨北方船舶有限公司
57	370KW内拖	LED照明灯具	黑龙江航务局	黑龙江水运规划设计院	佳木斯松辽二船厂
58	应急指挥救助船	LED照明灯具	黑龙江航务局	黑龙江水运规划设计院	哈尔滨北方船舶有限公司
59	20米海事船(5条)	LED照明灯具	黑龙江航务局	黑龙江水运规划设计院	佳木斯松辽二船厂
60	6000T	LED照明灯具	武汉长江航务局	708研究所	中船珠江H1C2生产平台
61	40米海事船	LED照明灯具	武汉长江航务局	701研究所	中船珠江H1C2生产平台
62	40米海事船	LED照明灯具	天津海事局	701研究所	无锡海研船舶内饰有限公司
63	60米级海巡艇	LED照明灯具	山东、辽宁海事局	701研究所	九江同方江新造船有限公司
64	广西40米海事船	LED照明灯具	广西海事局	黑龙江水运规划设计院	中船珠江H1C2生产平台
65	上海海洋大学科考船	LED照明灯具	LED照明灯具	701研究所	天津新港船舶重工有限公司
66	45米级船	LED照明灯具	天津海事局	-	蓬莱中船修船有限公司
67	40米级船	LED照明灯具	黑龙江海事局	黑龙江水运规划设计院	佳木斯松辽二船厂
68	2000吨挖泥船	LED照明灯具	武汉长江航务局	上海交大设计	佳木斯松辽二船厂
69	60米级船	LED照明灯具	天津海事局	701研究所	天津新港船舶重工有限公司
70	60米级级巡艇	LED照明灯具	山东、浙江海事局	701研究所	同方江新造船有限公司
71	60米级级巡艇	LED照明灯具	山东、浙江海事局	701研究所	黄浦造船有限公司
72	P184级海巡艇	LED照明灯具	武昌船舶重工研究所	武昌船舶重工研究所	武昌船舶重工有限责任公司

助降系统部分业绩表

Partial Performance Statement Of The Descent Assistance System

序号	项目名称	所供产品	业主	设计院	船厂
1	D16大型船舶	直升机助降灯及设施	中国海事局海保保障中心	708研究所	上海江通船舶厂
2	H163轮井平台	直升机助降灯及设施	中国海洋石油	东信胜利船院	青岛海西重工有限责任公司
3	三峡换流站	直升机助降灯及设施	三峡集团	华东勘探设计院	上海华章重工(集团)股份有限公司
4	14000KW救助船	直升机助降灯及设施	中国交通运输部南海救助局	-	招商局重工(集团)股份有限公司
5	5000吨海巡艇	直升机助降灯及设施	中国交通运输部南海救助局	701研究所	广州黄埔文冲船舶有限公司
6	280米车道滚装船(2)条	直升机助降灯及设施	大连中远海运重工有限公司	708研究所	上海船舶设计院
7	深圳60米级应急指挥艇	直升机助降灯及设施	中国交通运输部南海救助局	708研究所	广州黄埔文冲船舶有限公司
8	1200吨级船艇	直升机助降灯及设施	中国交通运输部广州打捞局	-	上海华章重工(集团)股份有限公司
9	1200吨级船艇	直升机助降灯及设施	中国交通运输部广州打捞局	708研究所	上海华章重工(集团)股份有限公司
10	DSV潜水拖船及支持船	直升机助降灯及设施	中国交通运输部上海打捞局	青岛武昌船舶重工有限公司	青岛武昌船舶重工有限公司
11	重庆消防船	直升机助降灯及设施	重庆消防公安	701研究所	广东黄埔船厂
12	万吨大型海事船	直升机助降灯及设施	广东海事局	701研究所	黄浦船厂
13	福建5000吨	直升机助降灯及设施	福建海事局	701研究所	武昌船厂
14	H475H4476级海轮渡	直升机助降灯及设施	烟台海海轮渡	上海新达诺	龙口中集来福士
15	级海轮渡	直升机助降灯及设施	中国海洋中心	708研究所	武汉海黄
16	胜利1号	直升机助降灯及设施	中石化胜利石油工程有限公司	东信胜利船院	烟台中集来福士海洋工程有限公司
17	SE-300L海工平台	直升机助降灯及设施	武汉武昌船包	上海佳豪设计院	青岛海西重工有限责任公司
18	4500吨级海工平台	直升机助降灯及设施	上海打捞局	上海佳豪设计院	上海华章重工(集团)股份有限公司
19	海洋石油H1C2生产平台	直升机助降灯及设施	东信胜利船院	东信胜利船院	烟台中集来福士海洋工程有限公司
20	广州地质调查船	直升机助降灯及设施	广州地质调查局	708研究所	上海船厂船舶有限公司
21	青岛海洋调查船	直升机助降灯及设施	青岛海洋地质调查所	701研究所	上海船厂船舶有限公司
22	SE-300L海工平台(3条)	直升机助降灯及设施	武汉武昌船包	701研究所	青岛海西重工有限责任公司
23	H317胜利90米(1条)	直升机助降灯及设施	中石化胜利石油工程有限公司	胜利油建设计中心	烟台中集来福士海洋工程有限公司
24	半潜台(1条)	直升机助降灯及设施	北京半潜石油设备有限公司	708研究所	青岛北海船舶有限公司
25	718/818级海工平台(15)条	直升机助降灯及设施	中国海洋重工集团701研究所	武昌船厂	武昌船厂
26	SE-300L海工平台(3条)	直升机助降灯及设施	Z1明有光北	深圳康尔设计院	青岛海西重工有限责任公司
27	胜利各型三号平台(1条)	直升机助降灯及设施	胜利油田钻井作业公司	胜利油田钻井设计院	中石化胜利石油工程有限公司
28	胜利各型三号平台(1条)	直升机助降灯及设施	胜利油田钻井作业公司	胜利油田钻井设计院	青岛北海船舶有限公司
29	1000吨级海工平台(H250+H251)	直升机助降灯及设施	中国海监总队	708研究所	江通船(集团)有限公司
30	TGER(S630/S631)	直升机助降灯及设施	-	-	上海船厂船舶有限公司
31	3000吨级海工平台(13条)	直升机助降灯及设施	中国海监总队	701研究所	广州黄埔船厂有限公司
32	3000吨级海工平台(A365-A369L)	直升机助降灯及设施	中国海监总队	708研究所	武昌船舶重工有限责任公司
33	5000吨级海工平台(A370L-A373L)	直升机助降灯及设施	中国海监总队	701研究所	武昌船舶重工有限责任公司
34	80米级海工平台	直升机助降灯及设施	浙江海监总队	701研究所	武昌船舶重工有限责任公司

Circle-H灯 / 雾屏障灯系统部分业绩表

Circle-H Light / Fog Horn Barrier Light System Partial Performance Table

序号	项目名称	所供产品	业主	设计院	船厂
1	1800T风电安装平台/DJHC8086	船舶灯和雾屏障系统	天津港航工程有限公司	上海佳豪船务工程研究所有限公司	江苏大津重工有限公司
2	1600吨自升式风电安装平台/DJHC8080	平台雾屏障标志灯及防撞灯	江苏华西村海洋工程服务有限公司	708研究所	江苏大津重工有限公司
3	海工1500吨风电安装平台/N142	船舶灯及雾屏障设备	山东蓝星海洋工程有限公司	708研究所	惠生(青岛)重工有限公司
4	1600吨自升式风电安装平台/DJHC8081	雾屏障灯及航空警告灯	江苏亨通蓝德海洋工程有限公司	上海佳豪设计院	江苏大津重工有限公司
5	1200吨级风电安装平台项目/N144	雾屏障灯及雾屏障设备	巨泰科技发展集团股份有限公司	上海佳豪设计院	惠生(青岛)重工有限公司
6	H6017	雾屏障灯系统	长江三峡设备物资有限公司	708研究所	中船黄浦文冲船舶有限公司
7	Circle-H	雾屏障灯	三峡集团	华东勘探设计院	上海华章重工(集团)股份有限公司
8	1200吨级船艇	Circle-H灯	上海打捞局	708研究所	上海华章重工(集团)股份有限公司
9	DSV潜水拖船及支持船	Circle-H灯	上海打捞局	708研究所	青岛武昌船舶重工有限公司
10	广州地质调查船	Circle-H灯	广州地质调查局	708研究所	上海船厂船舶有限公司
11	4500吨级打撈船	Circle-H灯	上海打捞局	上海佳豪设计院	上海华章重工(集团)股份有限公司
12	SE-300L海工平台	Circle-H灯	武汉武昌船包	上海佳豪设计院	青岛海西重工有限责任公司
13	H8008	雾屏障灯系统	广州海研重工	708研究所	中船黄浦文冲船舶有限公司





雾笛系统/太阳能信号灯部分业绩表

Fog Whistle System / Solar Signal Light Partial Performance Table

序号	项目名称	所提供产品	业主	设计院	船厂	承揽时间
1	1800T风电安装平台DJHC8086	雾笛系统/太阳能信号灯	天津港航工程海上公海	佳康航海工程研究设计院	江苏大津重工有限公司	2023年
2	H6008	雾笛系统/太阳能信号灯	广州明航海工	708研究所	中船黄埔文冲船舶有限公司	2018年
3	H6017	雾笛系统/太阳能信号灯	长江三峡设备物资有限公司	708研究所	中船黄埔文冲船舶有限公司	2020年
4	1600吨自升式风电安装平台DJHC8080	雾笛系统/太阳能信号灯	江苏海西海洋工程服务有限公司	708研究所	江苏大津重工有限公司	2021年
5	1600吨自升式风电安装平台DJHC8081	雾笛系统/太阳能信号灯	江苏宇通蓝德海洋工程有限公司	上海隆肇设计院	江苏大津重工有限公司	2022年
6	1200吨风电安装平台项目N144	雾笛系统/太阳能信号灯	德杰科技装备集团股份有限公司	708研究所	惠生(南通)重工有限公司	2022年
7	海工1500吨风电安装平台N142	雾笛系统/太阳能信号灯	山东蓝德海洋工程有限公司	708研究所	惠生(南通)重工有限公司	2022年
8	1200吨风电安装平台项目	雾笛系统/太阳能信号灯	华夏金融	上海华航设计院	天津重工船分公司	2022年
9	1200吨风电安装平台项目	雾笛系统/太阳能信号灯	华夏金融	上海华航设计院	南通港船船制造有限公司	2022年

智慧照明灯具部分业绩表

Smart Lighting Fixtures Part Of The Performance Table

序号	项目名称	所提供产品	业主	设计院	船厂
1	H2402智能号船	LED照明灯具、闪光灯、航行灯	南方海洋科学与工程广东省实验室(珠海)	中国船舶研究设计中心	中船黄埔文冲船舶有限公司
2	H2382大型海事巡逻船	LED照明灯具、闪光灯、航行灯	中华人民共和国广东海事局	中国船舶中国船舶集团701研究所	中船黄埔文冲船舶有限公司



铝制直升机平台部分业绩表

Aluminum Helicopter Platform Partial Performance Table

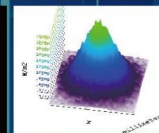
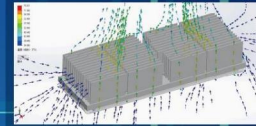
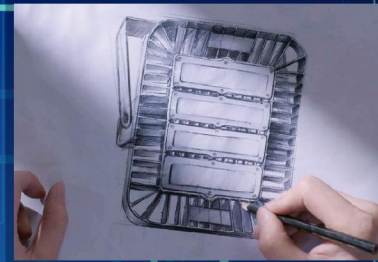
序号	业主	船厂	数量	产品名称	日期
1	中国长江三峡集团(H6017 风电安装平台)	中船黄埔文冲船舶有限公司	1套	直升飞机起降平台、消防系统、灯光集成	2021.6
2	H6008	江苏韩通船舶重工有限公司	1套	粤电新寮升任站直升飞机坪	2020.5
3	H6017	中船黄埔文冲船舶有限公司	1套	直升飞机起降平台、消防系统、灯光集成	2018.12
4	1600吨自升式风电安装平台DJHC8080	上海振华重工(集团)股份有限公司	1套	直升飞机起降平台、消防系统、灯光集成	2018.12
5	1600吨自升式风电安装平台DJHC8081	青岛海西重工有限责任公司	1套	铝合金起降平台、直升机保障系统集成	2015.5
6	1200吨风电安装平台项目N144	湖南建工	1套	高架铝合金起降平台、直升机保障系统集成	2016.5
7	海工1500吨风电安装平台N142	武汉建工	1套	高架铝合金起降平台、直升机保障系统集成	2016.1

LED显示设备部分业绩表

LED Display Part Of The Performance Table

序号	项目名称	所提供产品	业主	设计院	船厂
1	3000吨海洋救助船H243561作0船	户外LED显示屏	自然资源部北海局	第701所	中船黄埔文冲船舶有限公司
2	深圳3000吨海洋救助船H2401	户外LED大屏	深圳市海洋综合执法支队	701所上海分部	中船黄埔文冲船舶有限公司
3	60米综合海事巡逻船(G39)	LED显示屏	山东、浙江海事局	701研究所	黄埔造船有限公司
4	60米综合海事巡逻船	LED显示屏	山东、浙江海事局	701研究所	四方江苏船务有限公司
5	60米综合海事巡逻船	LED显示屏	山东、浙江海事局	701研究所	四方江苏船务有限公司

■ 公司环境 Company Environment



A | 智慧灯光照明系统
Intelligent Lighting System

B | 会议系统
Conference System

C | LED显示屏
LED Display

D | LED照明灯具
LED Light

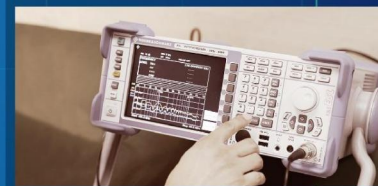
E | 直升机助降灯光系统
Lighting System for Helideck

F | 雾笛障碍灯助航系统
Foghorn Obstruction Light
Landing-aids System

Contents
目录

专业设计 Professional Design

生产装配 Production Assembly



产品检测 Product Testing

安装调试 Installation and Debugging



Contents

分目录

智慧灯光 照明系统

Intelligent lighting
system

智慧灯光照明系统 Intelligent Lighting System

无线方案 Wireless Solution

主要功能 Main Function	A-3
系统框图 System Diagram	A-4
多功能网关 - HGW928 Multifunction Gateway - HGW928	A-5
小型服务器 - HSVA12 Small Server - HSVA12	A-6
存在/PIR移动传感器 - HOS934 Presence / PIR Mobile Sensor - HOS934	A-7
微波移动传感器 - HMS823 Microwave Mobile Sensor - HMS823	A-8
恒照度光传感器 - HDS611 & HDS826 Constant Illumination Light Sensor - HDS611 & HDS826	A-9

有线方案 Wired Solution

控制系统 Control System	A-11
设备概况 Equipment Overview	A-12
操作界面 Operation Interface	A-13

主要功能

Main Function



建筑图纸导入 Building drawing import

- 支持导入多张建筑平面图纸
Support the import of multiple building plan sheets
- 所有设备可以拖拽进入建筑图纸相应位置
All equipment can be dragged into the corresponding position of the building drawing
- 设备报警将在建筑图纸上显示用户
The equipment alarm will display the user on the building drawing
- 可以很容易获知故障位置
It is easy to know the fault location



电量统计 Electricity statistics

- 控制器、电源等可以上报能耗数据到服务器
The controller and power supply can report the energy consumption data to the server
- 可分年、月、日、时获取统计报告
Statistical reports can be obtained by year, month, day and hour
- 可分区域、设备获取统计报告
Statistical reports can be obtained by region and equipment
- 能耗数据可存储 10 年
Energy consumption data can be stored for 10 years



故障统计 Fault statistics

- 当控制器、电源等输出功率不正常时
The fault data can be reported to the server when the output power of the controller and power supply is abnormal
- 当设备损坏或设备断线后，将上报离线数据
When the equipment is damaged or disconnected, offline data will be reported
- 报警数据可存储 10 年
Alarm data can be stored for 10 years



报表自动发送 Report automatic sending

- 在服务器可以预设报告发送邮箱地址及发送报告频率
The report sending email address and report sending frequency can be preset on the server
- 如果服务器可以访问互联网，所有报告将自动发送至设定好的邮箱
If the server can access the Internet, all reports will be automatically sent to the set mailbox
- 用户或服务商可以从报告中获知故障报警、能耗、设备状态等信息
Users or service providers can obtain fault alarm, energy consumption, equipment status and other information from the report



情景管理 Scenario management

- 情景数量没有限制
There is no limit to the number of scenarios
- 情景中能设置定时的开关
Switch that can set timing in the scenario
- 可以将情景模式装载到情景面板中进行手动控制
Available to load the profile into the profile panel for manual control



定时管理 Timing management

- 定时包含起始时间和结束时间，起始时间和结束时间都可以设置设备状态
Timing includes start time and end time. Both start time and end time can set the device status
- 有三种定时类型。每周重复 / 不重复 / 依次执行。依次执行表示当执行完一个定时后，会自动执行下一个定时，用于种植领域
There are three types of timing. Repeat/do not repeat/execute in sequence every week. Sequential execution means that when a timing is completed, the next timing will be automatically executed for planting



账号管理 Account management

- 1 个管理员账号，无数个子帐号
1 administrator account and countless sub-accounts
- 管理员账号可以定义子帐号权限及分配某些区域、定时情景给子帐号
The administrator account can define sub-account permissions and assign certain regions and timed scenarios to sub-accounts
- 通过账号和密码登陆
Log in through account and password



网关备份 Gateway backup

- 当网关损坏时，不需要初始化设备并重组网络。使用一个新网关，通过 APP 把旧网关内的数据直接导入到新网关中
When the gateway is damaged, it is not necessary to initialize the device and reorganize the network. Use a new gateway to directly import the data in the old gateway into the new gateway through APP
- 手机 APP 导出数据到备份网关时，设备信息、群组信息、区域数据、定时数据、情景数据账号数据都可以导入到新网关
When the mobile APP exports data to the backup gateway, the device information, group information, and area number data, timing data and scenario data and account data can be imported to the new gateway



服务器端数据备份 Server-side data backup

- 当使用单台服务器时，可以备份数据库至另外的磁盘
When a single server is used, the database can be backed up to another disk
- 两台服务器相互之前可以备份服务器上的数据库将自动备份在另外一台数据库内
Two servers can back up the database on the server before each other. The database will be automatically backed up in the other database
- 设备、区域、能耗、故障、情景、定时、账号、建筑图纸等数据都存储在服务器中
Data such as equipment, area, energy consumption, fault, scenario, timing, account number, building drawings, etc. are stored in the server



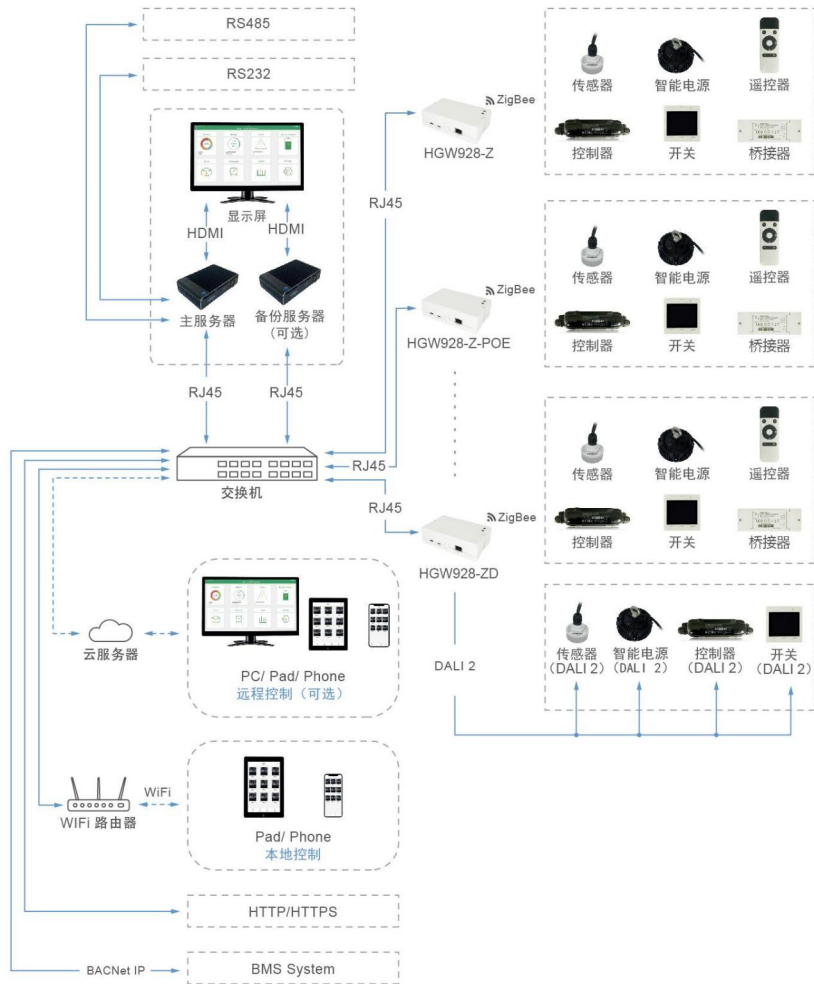
OTA 升级 OTA upgrade

- 所有的 ZigBee 设备都可以支持 OTA 功能
All ZigBee devices can support OTA function
- OTA 功能将会分为两个方面，一个是自动进行重大 bug 的升级，一种是功能性升级，由用户决定是否升级
OTA functions will be divided into two aspects. One is automatic upgrade of major bugs, and the other is functional upgrade. The user decides whether to upgrade

无线方案 »
Wireless Solution

系统框图

System Diagram



多功能网关——HGW928

Multifunction Gateway——HGW928



HGW 928 是一款 HA1.2 协议的网关 - ZigBee 网关。此网关可以与符合 HA 协议的 ZigBee 设备通信。此网关需在手机及平板上下载相关的应用软件实现区域、情景、定时、群组设置、绑定等操作。

HGW 928 is a network interface of HA1.2 protocol - Zigbee gateway. This gateway can communicate with ZigBee devices conforming to HA protocol. This gateway needs to download relevant application software on mobile phones and tablets to realize operations such as region, scenario, timing, group setting, binding, etc.

产品特性 / Characteristics

- 输入电压 5V, 外接 micro USB / TYPE-C 适配器
- Input voltage 5V, external micro USB / TYPE-C adapter
- 内置百兆网络控制器和放大的 ZigBee 模块
- Embedded 100M network controller and amplified Zigbee module
- 支持多账户管理, 1 个管理员账户 10 个子账户
- Support multi-account management, 1 administrator account and 10 sub-accounts
- 支持 200 个设备和 50 个群组
- Support 200 devices and 50 groups
- 每个账号支持 20 个区域
- Each account supports 20 regions
- 每个账号支持 30 个情景
- Each account supports 30 scenarios
- 每个账号支持 20 个定时
- Each account supports 20 timings
- 每个定时支持 20 个设备或群组
- Each timer supports 20 devices or groups
- 局域网内支持多网关
- Support multiple gateways in LAN
- 支持 POE 供电
- Support POE powersupply
- 支持网络升级
- Support network upgrade
- 基于 HA1.2 标准协议开发
- Development based on HA1.2 standard protocol

技术参数 / Specification

产品型号 Product type	版本功能 Version function	输入电压 (VDC) Input volt.	输入电流 (mA) Input current	网络接口 Network interface	重量 (g) Weight (mm)	尺寸 (mm) Size (mm)
HGW928-Z-IA-XX-OTA-PRO	ZigBee 版本 ZigBee version	5	500	百兆 100Mb	140	128.5x80x38
HGW928-Z-IA-XX-OTA-PRO-POE	ZigBee 版本 POE 供电 ZigBee version POE power supply	-	500	百兆 100Mb	140	128.5x80x38
HGW928-ZD-IA-XX-OTA-PRO	DALI+ZigBee 版本 DALI+ZigBee version	5	500	百兆 100Mb	140	128.5x80x38
HGW928-ZD-IA-XX-OTA-PRO-POE	DALI+ZigBee 版本 POE 供电 DALI+ZigBee version POE power supply	-	500	百兆 100Mb	140	128.5x80x38

※HGW928 提供内置天线、外置小天线、外置小天线+延长线、外置玻璃管大天线+延长线等不同版本。
 ※HGW928 provides different versions such as internal antenna, external small antenna, external small antenna+extension cable, and external large glass tube antenna+extension cable.
 ※HGW928 型号中的 XX 表示规格: CN- 国标 EU- 欧规 US- 美规 UK- 英规、AU- 澳规。
 ※XX in the HGW928 model indicates the specification: CN - national standard EU - European standard US - American standard UK - British standard, AU - Australian standard.



小型服务器——HSVA12

Small Server——HSVA12



HSVA12 是一款用于安装 iLightsIn Pro 智能照明控制系统服务器端软件的小型服务器。包含地图导入、设备、能耗统计、故障报警、热力图、应急测试、情景、定时、多账号管理、报表自动发送等功能，支持服务器主从备份。

HSVA12 is a small server for installing server-side software of iLightsIn Pro intelligent lighting control system. It includes map import, equipment, energy consumption statistics, fault alarm, thermal diagram, emergency test, scenario, timing, multi-account management, report automatic sending and other functions, and supports server master-slave backup.

存在/PIR移动传感器——HOS934

Presence /PIR Mobile Sensor——HOS934



HOS934 是一款内置 ZigBee 无线模块，基于 ZigBee 协议开发的传感器，可以选择存在传感器版本和 PIR 移动传感器版本。它使用 ZigBee 无线技术与灯具联网来管理灯具和获取使用的能耗，同时能通过传感器参数的设定来调整灯具亮度，提供不同的客户需求。

HOS934 is a built-in ZigBee wireless module. The sensor developed based on the ZigBee protocol can choose between the existing sensor version and the PIR mobile sensor version. It uses ZigBee wireless technology to connect with lamps and lanterns to manage lamps and obtain energy consumption. At the same time, it can adjust the brightness of lamps and lanterns through the setting of sensor parameters to provide different customer needs.

产品特性 / Characteristics

- 无风扇设计
Fanless design
- 最大支持25000个设备
Support up to 25000 devices
- 支持服务器主从备份
Support server master-slave backup
- HDMI输出
HDMI output
- Ubuntu 18.04 64位系统
Ubuntu 18.04 64-bit system
- 可以挂式安装
Hanging installation is available

技术参数 / Specification

产品型号 Product type	版本功能 Version function	输入 Input	CPU	内存 Memory	硬盘 Hard disk	重量 (g) Weight (g)	尺寸 (mm) Size (mm)
HSVA12-1K-CN	≤1000设备-中文版 ≤1000Eqp-Chinese	12V 5A	Intel core i3-5005u	DDR3 8G	SSD 256G	1510	197.5x127x47.5
HSVA12-1K-EU	≤1000设备-英文版 ≤1000Eqp-English	12V 5A	Intel core i3-5005u	DDR3 8G	SSD 256G	1510	197.5x127x47.5
HSVA12-6K-CN	≤6000设备-中文版 ≤6000Eqp-Chinese	12V 5A	Intel core i3-5005u	DDR3 8G	SSD 256G	1510	197.5x127x47.5
HSVA12-6K-EU	≤6000设备-英文版 ≤6000Eqp-English	12V 5A	Intel core i3-5005u	DDR3 8G	SSD 256G	1510	197.5x127x47.5
HSVA12-25K-CN	≤25000设备-中文版 ≤2500Eqp-Chinese	12V 5A	Intel core i3-5005u	DDR3 8G	SSD 256G	1510	197.5x127x47.5
HSVA12-25K-EU	≤25000设备-英文版 ≤2500Eqp-English	12V 5A	Intel core i3-5005u	DDR3 8G	SSD 256G	1510	197.5x127x47.5

产品特性 / Characteristics

- 内置恒照度光感
Built-in constant illumination light sense
- 内置电量统计功能
Built-in power statistics function
- 可以通过拨码开关取消Zigbee功能，仅作为普通产品用
The Zigbee function can be canceled through the dial switch, which is only used as a common product
- 在不使用Zigbee功能时，可通过拨码开关设置打开或关闭光感
When the Zigbee function is not used, the light sense can be turned on or off through the dial switch setting
- 在不使用Zigbee功能时，可通过拨码开关设置光感的Lux值
When the Zigbee function is not used, the Lux value of light sensitivity can be set through the dial switch
- 在不使用Zigbee功能时，可通过拨码开关设置感应距离
When the Zigbee function is not used, the sensing distance can be set through the dial switch
- 支持3A继电器输出和1-10V输出
Support 3A relay output and 1-10V output
- 支持传感器群组控制
Support sensor group control
- 通信距离30米以上
Communication distance is more than 30 meters
- 支持空中升级
Support air upgrade
- 工作温度-20 - 30度
Operating temperature - 20 - 30 degrees
- 两种安装方式(嵌入式或墙上固定式)
Two installation methods (embedded or wall fixed)

技术参数 / Specification

产品型号 Product type	版本功能 Version function	输入电压 (VAC) Input volt.	最大安装 高度 (m) Max. installation height(m)	侦测角度 Detection angle	安装方式 Installation method	开孔尺寸 (mm) Hole size	重量 (g) Weight (g)	尺寸 (mm) Size (mm)
HOS934-Z-OS-IA-R-OTA-3.0	存在感应 Presence of induction	100-277	4	60°	吸顶安装 Ceiling installation	105	163	Ø113.5x51
HOS934-Z-PIR-IA-R-OTA-3.0	PIR移动感应 PIR motion sensing	100-277	10	90°	吸顶安装/墙面安装 Ceiling mounting/ wall mounting	105	163	Ø113.5x51

微波移动传感器——HMS823

Microwave Mobile Sensor——HMS823



HMS823 是一款侦测距离达 15 米以上的 Zigbee 协议 AC 输入的微波移动感应器。可以与 Zigbee 控制器或者电源群组进行绑定，根据感应到的状态改变灯具亮度。也可以组成微波群组，达到多个微波控制一个区域的目的。设置完成网关可以断电或者拿离现场。

HMS823 is a microwave mobile sensor that detects AC input of Zigbee protocol with a distance of more than 15 meters. It can be bound with Zigbee controller or power group to change the brightness of lamps according to the sensed state. It can also form microwave groups to achieve the purpose of multiple microwave controlling a region. The gateway can be powered off or removed from the site after setting.

恒照度光传感器——HDS611&HDS826

Constant Illumination Light Sensor——HDS611&HDS826



HDS611&HDS826 是内置 ZigBee 无线模块，基于 ZigBee 标准协议开发的独立式 AC 输入的恒照度光感。此光感能通过感应到的灯具和外面环境光的混合照度，调整灯具亮度来达到设定的目标照度。从而达到最大的节能效果，提高灯具使用寿命。

HDS611&HDS826 is a built-in ZigBee wireless module, which is based on the ZigBee standard protocol to develop independent AC input constant illumination light sense. This light sense can adjust the brightness of the lamp to achieve the set target illuminance through the mixed illuminance of the sensed lamp and the external ambient light. So as to achieve the maximum energy-saving effect and improve the service life of lamps.

产品特性 / Characteristics

- 通信距离30米以上
Communication distance is more than 30 m
- 支持微波群组控制
Support microwave group control
- 支持热力图统计功能
Support the statistical function of thermal diagram
- IP65防水等级
IP65 Ingress protection
- 支持空中升级
Support air upgrade
- 工作温度-40 ~ 85度
Operating temp. -40 ~ 85 degree

技术参数 / Specification

产品型号 Product type	版本功能 Version function	输入电压 (VAC) Input volt.	微波频率 Microwave frequency	微波功率 Microwave power	微波侦测距离 (m) Microwave detection range	重量 (g) Weight (g)	尺寸 (mm) Size (mm)
HMS823-Z-HM-WP-OTA-3.0	微波移动感应+热力图统计 Microwave motion sensing+ Thermodynamic diagram statistics	100-277	5.8GHz+/-75MHz	<0.2mW	8-15	115	Ø60x62



产品特性 / Characteristics

- 通信距离30米以上
Communication distance is more than 30 meters
- 支持恒照度控制
Support constant illumination control
- IP65防水等级
IP65 Ingress protection
- 支持空中升级
Support air upgrade
- 工作温度-40 ~ 85度
Operating temp. -40 ~ 85 degree
- 测量精度10Lux
Measurement accuracy 10Lux

技术参数 / Specification

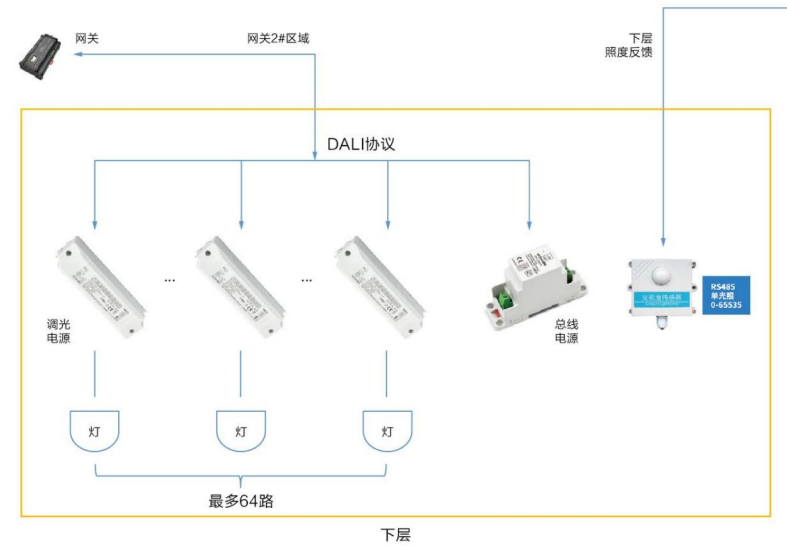
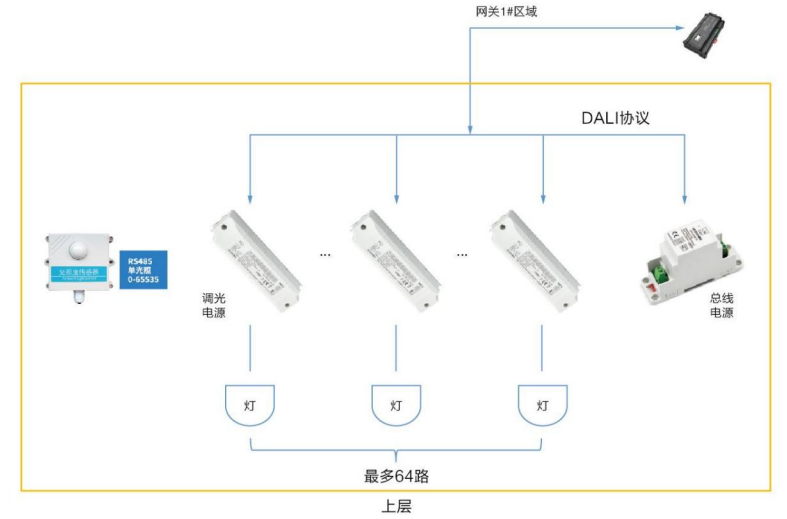
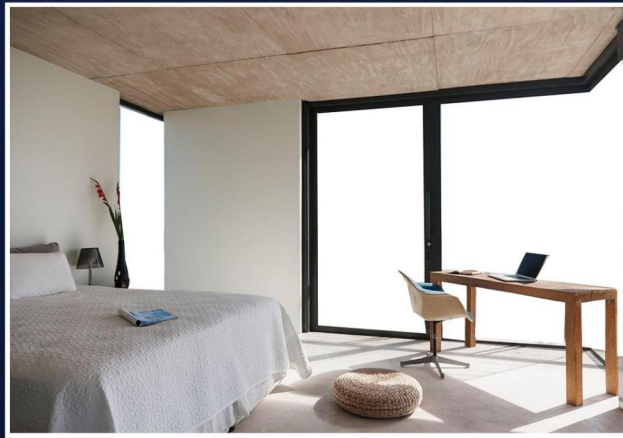
产品型号 Product type	版本功能 Version function	输入电压 (VAC) Input volt.	照度范围 (Lux) Illuminance range (Lux)	检测精度 (Lux) Detection accuracy	重量 (g) Weight (g)	尺寸 (mm) Size (mm)
HDS611Z-SC-WP-OTA-3.0	恒照度光感 Constant illumination light sense	100-277	0-8000	10	112	108.6x58.5x49
HDS826-Z-SC-WP-OTA-3.0	恒照度光感 Constant illumination light sense	100-277	0-8000	10	134	Ø60x62



控制系统

Control System

有线方案 >> Wired Solution





Contents

分目录

会议系统 Conference System

WiFi无线会议系统的概述 Overview of Wireless Conference Systems	B-2
系统架构 System Architecture	B-3
中控系统拓扑图 Topology Diagram Of Central Control System	B_3
WiFi无线会议系统的亮点优势 The Highlights And Advantages Of Wireless Conference Systems	B-4
WiFi无线会议系统的应用功能 Application Functions Of Wireless Conference Systems	B-14
WiFi无线会议系统的实船案例 Real Ship Case Of Wireless Conference Systems	B-22

会议系统

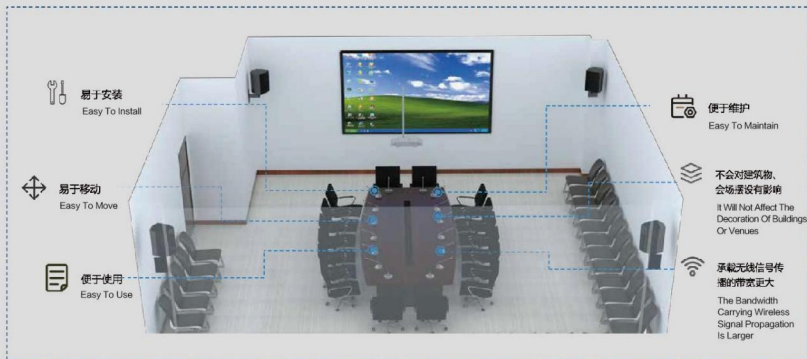
Conference System



WIFI无线会议系统的概述 »

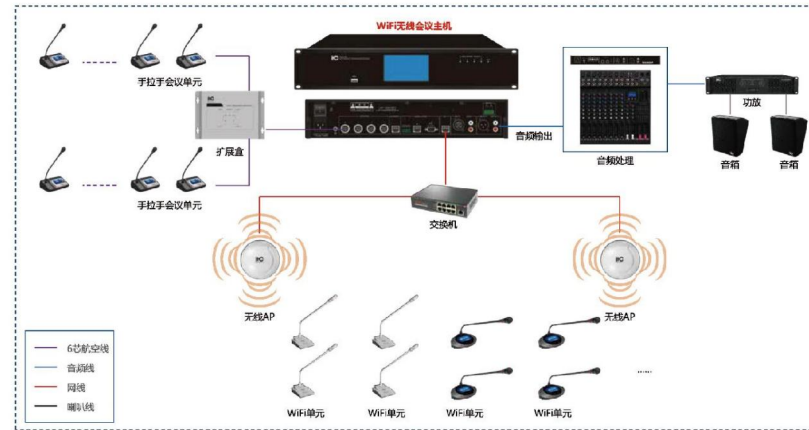
Overview of Wireless Conference Systems

- 采用5GHz的通信频段，拥有更强的抗干扰能力，提供更大的宽带和传输速度。
Adopting a 5GHz communication frequency band, it has stronger anti-interference ability, providing greater broadband and transmission speed.
- 广泛应用圆桌会有室、方桌会议室、多功能厅、宴会厅、报告厅等各种场所。
Widely used in various places such as rooms, square table meeting rooms, multifunctional halls, banquet halls, and lecture halls.



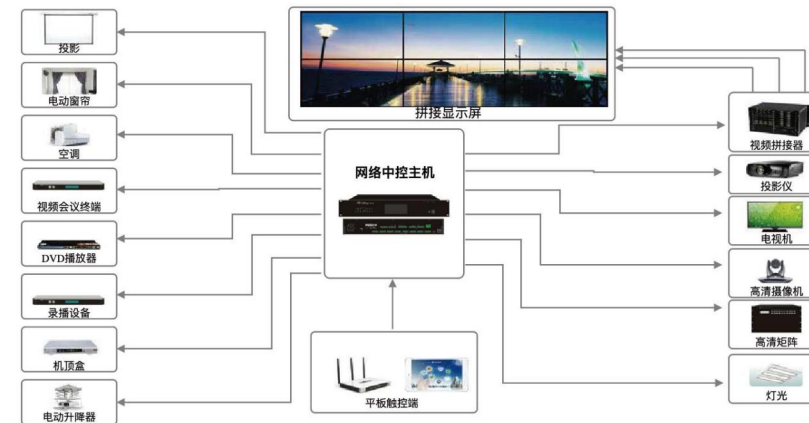
系统架构 »

System Architecture



中控系统拓扑图 »

Topology Diagram Of Central Control System





WIFI无线会议系统的亮点优势 >>

The Highlights And Advantages Of Wireless Conference Systems

WIFI无线会议系统的亮点优势 >>

The Highlights And Advantages Of Wireless Conference Systems

做到真正的 **0** 干扰
To achieve true zero interference



零干扰

采用5GHz的通信频段，做到真正的零干扰

ZERO INTERFERENCE
Using The 5ghz Communication Frequency Band,to Achieve True Zero Interference



安装方便

无需布线，可适应会场布局的实时变更

EASY TO INSTALL
No wiring required, adaptable to real-time changes in venue layout



高保密性

采用128位AES加密技术，支持 WPA/WPA2 无线安全技术

HIGH CONFIDENTIALITY
Adopting 128 bit AES encryption technology and supporting WPA/ WPA2 wireless security technology



便于管理

掌握实时信息，全面硬件监控

EASY TO MANAGE
Mastering real-time information and comprehensive hardware monitoring



超低延时

高达150Mbit/s传输

ULTRA LOW LATENCY
Up to 150Mbit/s transmission



高保真音质

50 MIPS数字音频处理器、限幅、消噪等处理算法、均衡 (EQ)、音量调节

HIGH FIDELITY SOUND QUALITY
50 MIPS digital audio processor, amplitude limiting, noise cancellation and other processing algorithms, equalization (EQ), volume adjustment

无线干扰源 Wireless Interference Source



采用5GHz的通信频段，做到真正的零干扰，不影响系统音频传输。信道独立，非公共频道。
Adopting a 5GHz communication frequency band, achieving true zero interference without affecting system audio transmission. Channel independent, non-public channel.



WiFi无线会议系统的亮点优势 >>

The Highlights And Advantages Of Wireless Conference Systems

完美声音的传递

The transmission of perfect sound



WiFi无线会议系统的亮点优势 >>

The Highlights And Advantages Of Wireless Conference Systems

配置简单 安装方便

Simple Configuration and Convenient Installation



简约的组成架构 / Application Area

- 1台主机+无线AP+WiFi单元即可组成WiFi无线会议系统。
One host+wireless AP+WiFi unit can form a WiFi wireless conference system.
- 快速布置会场，随时随地接入，几分钟即可完成会前准备工作。
Quickly arrange the venue, connect anytime and anywhere, and complete pre meeting preparation work in just a few minutes.
 - 无需布线，可适应会场布局实时变更、不需要破坏会场原有装修。
No wiring required, able to adapt to real-time changes in venue layout, without damaging the original decoration of the venue.
 - 系统维护方便、不需要担心线材老化、便于保管。
Easy system maintenance, no need to worry about wire aging, and easy storage.

WiFi无线会议系统的亮点优势

The Highlights And Advantages Of Wireless Conference Systems

管控方便

The Transmission Of Perfect Sound



具有一键将所有WiFi单元关机的功能



B
1
8



掌握实时信息，全面硬件监控



电量



WiFi信号强度



充电



耳机

会议系统

B

B
1
9

The Transmission Of Perfect Sound

WiFi无线会议系统的亮点优势

The Highlights And Advantages Of Wireless Conference Systems

超大容量电池 & 节能环保

Ultra Large Capacity Battery & Energy-saving And Environmentally Friendly

超长续航能力快速充电 / Ultra Long Endurance And Fast Charging

WiFi单元标配6节大容量锂电池，电池容量达12900mA/h。

The WiFi unit comes standard with 6 large capacity lithium batteries, with a battery capacity of 12900mA/h.

- 可使用电源适配器供电
Can be powered by a power adapter
- 可使用移动充电供电
Can be powered by mobile charging
- 可使用锂电池供电
Can be powered by lithium batteries
- 发言可持续15小时
Speech can last for 15 hours
- 工作可持续24小时
Work can last 24 hours



WiFi无线会议系统的亮点优势

The Highlights And Advantages Of Wireless Conference Systems

有线与无线会议混合使用

Mixed Use Of Wired And Wireless Conferencing

突破限制 / Breaking Through Limitations

内置高性能双CPU处理器，超强的处理能力，同时支持WiFi会议系统和全数字会议系统。

Built in high-performance dual CPU processors with super processing power, supporting both WiFi and fully digital conference systems.

超大容量 / Ultra-large Capacity

- 有线会议单元：4096台
Wired conference units: 4096 units
- WiFi会议单元：300台
WiFi conference units: 300 units



WIFI无线会议系统的亮点优势 »

The Highlights And Advantages Of Wireless Conference Systems

高度保密会议信息

Highly Confidential Meeting Information

高保密性 / High Confidentiality

采用128位AES加密技术，支持WPA/WPA2无线安全技术，防止窃听和非授权访问，提供更高的会议系统机密性。

Adopting 128 bit AES encryption technology, supporting WPA/WPA2 wireless security technology, preventing eavesdropping and unauthorized access, providing higher conference system confidentiality.

WAP2-PSK (AES) 私密会议保驾护航
Wpa2-psk (Aes), Escorting Private Meetings



会议现场
Meeting Venue



窃听或恶意干扰
Eavesdropping Or Malicious Interference

WIFI无线会议系统的亮点优势

The Highlights And Advantages Of Wireless Conference Systems

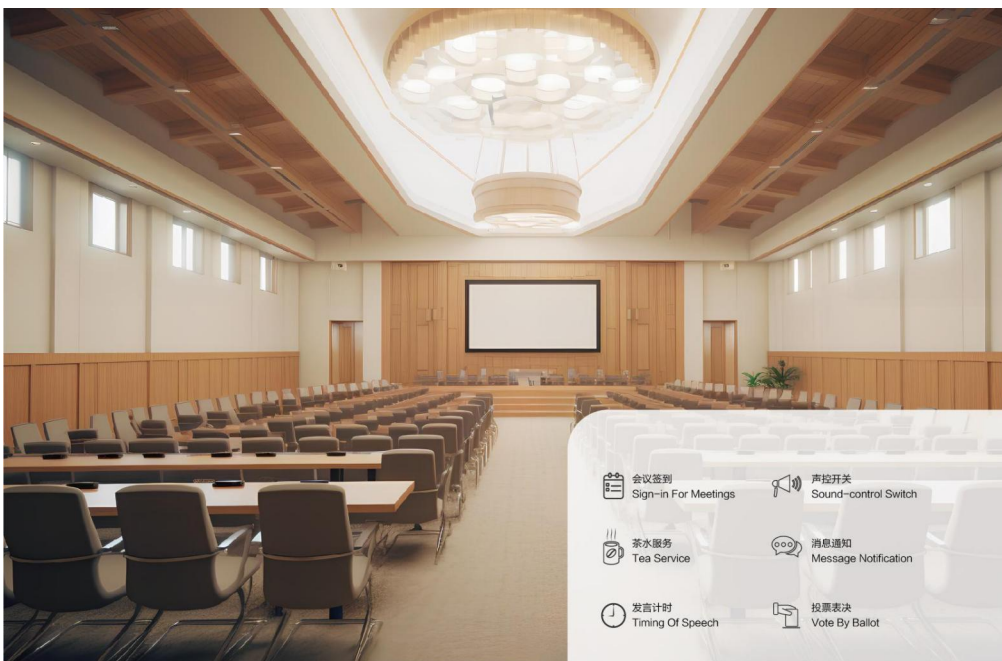
丰富的接口，满足各类会场应用需求

Rich Interfaces To Meet The Needs Of Various Venue Applications

应用需求 / Application Requirements

- 消防联动、安全报警
Fire linkage and safety alarm
- 摄像联动、发言跟踪
Camera linkage and speech tracking
- 内置功放、高效扩声
Built in amplifier, efficient sound reinforcement
- 发言录制、音乐播放
Speech recording and music playback





WiFi无线会议系统的应用功能 »

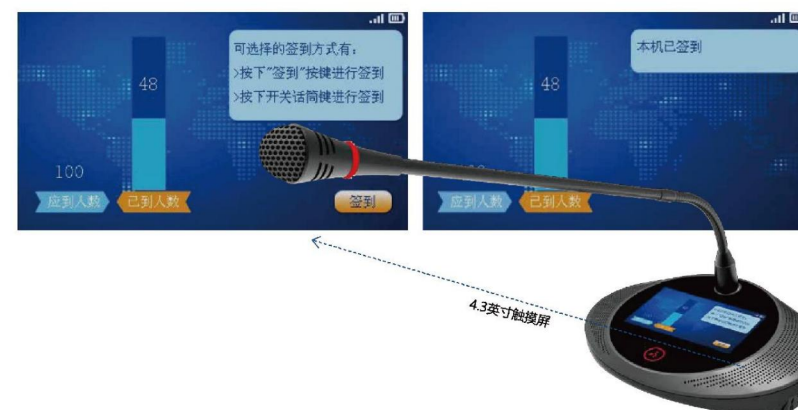
Application Functions Of Wireless Conference Systems

- WiFi无线会议系统兼容无线和有线会议应用，汇集了会议发言、会议签到、自定义表决、茶水服务、发言计时 & 定时发言、声控功能、消息通知、同声传译、电子桌牌、摄像跟踪、消防联动等会议应用功能。
Wireless conference system is compatible with wireless and wired conference applications, bringing together meeting speech, meeting sign-in, custom voting, tea service, speech timing & timing speech, voice control function, message notification, simultaneous interpretation, electronic table card, camera tracking, fire protection and other conference application functions.

WiFi无线会议系统的应用功能 »

Application Functions Of Wireless Conference Systems

会议签到 Sign-in For Meetings



会议签到结果实时显示 / Real Time Display Of Meeting Check-in Results

- 主席单元或者后台软件发起签到，参会人员参与签到，结果可以实时显示在单元界面上。
The chairman unit or backend software initiates check-in, and attendees participate in check-in. The results can be displayed in real-time on the unit interface.

WIFI无线会议系统的应用功能 >>

Application Functions Of Wireless Conference Systems

表决、评级 Voting And Rating

- 自定义表决选项（表决、投票、评级、选举等）。
Custom voting options (voting, rating, election, etc.).
- 支持3键表决、5键评级、自定义选项2/3/4/5键选举；满足各类表决项目的需求。
Supports 3-key voting, 5-key rating, and custom options for 2/3/4/5 key elections; Meet the needs of various voting projects.



WIFI无线会议系统的应用功能 >>

Application Functions Of Wireless Conference Systems

签到、表决状态实时显示 Real Time Display Of Check-in And Voting Status

- 支持后台同步实时显示。
Support real-time synchronization display in the background.
- 可选择“文本显示”、“柱状图”、“饼状图”等方式直观显示结果。
You can choose to visually display the results through methods such as "text display", "bar chart", "pie chart", etc.



WIFI无线会议系统的应用功能 >>

Application Functions Of Wireless Conference Systems

表决、评级 Voting And Rating

- 会议服务，即时处理。
Conference services, instant processing.
- 参会人员申请相应的会议服务，后台即可收到服务信息，及时作出相应的处理。
Attendees can apply for corresponding conference services, and the backend can receive service information and make corresponding processing in a timely manner.



茶水服务申请
Tea service application



申请已发送
Application sent



WIFI无线会议系统的应用功能 >>

Application Functions Of Wireless Conference Systems

定时发言、发言计时

Timed Regularly And Speech Timing

定时发言 / Speak Regularly

管理员/秘书在后台设定时间，单元会倒计时显示剩余发言时间；时间到后，自动关闭话筒。
The administrator/secretary sets a time in the background, and the unit will countdown to display the remaining speaking time; Automatically turn off the microphone when the time is up.

计时发言 / Timed Speech

管理员/秘书设定某单元显示屏显示已发言的时间(话筒打开的时间),起到提醒作用。
The administrator/secretary sets the display screen of a certain unit to display the time of speaking (the time when the microphone is turned on), serving as a reminder.



WiFi无线会议系统的应用功能 »

Application Functions Of Wireless Conference Systems

声控开关话筒

Voice Controlled Switch Microphone

B
|
20

- 自定义设定声控灵敏度，话筒前的人员说话时，智能打开话筒，无需按键。
Customized voice sensitivity settings enable intelligent opening of the microphone without the need for buttons when the person in front of the microphone is speaking.
- 可设定声压级低于某阈值，一定时间后关闭话筒。
The sound pressure level can be set below a certain threshold, and the microphone can be turned off after a certain period of time.

WiFi无线会议系统的应用功能 »

Application Functions Of Wireless Conference Systems

短消息通知

SMS Notification



- 私聊通知，不影响会议。
Private chat notification, does not affect the meeting.
- 管理员/秘书在后台将短消息发送至某单元机显示屏上显示，提醒单元机使用者；亦可广播至所有的单元。
The administrator/secretary sends a short message to a certain unit's display screen in the background to remind the unit's user; It can also be broadcasted to all units.
- 消息支持固定/预设的信息直接调用，支持自定义输入文字。
Message support for direct retrieval of fixed/preset information, and support for custom input of text.



私聊通知
Private Chat Notification

B
|
21



WIFI无线会议系统的实船案例 » Real Ship Case Of Wireless Conference Systems

显示系统 (参考配置)	
1	户内全彩LED屏
2	桌插
矩阵切换系统	
1	无缝高清矩阵切换器
2	高清无缝矩阵切换内嵌软件
3	嵌入式控制面板
4	HDMI无缝高清输入卡
5	高清矩阵输入板卡内嵌软件
6	HDMI无缝高清输出卡
7	高清矩阵输出板卡内嵌软件
8	SDI无缝高清输出卡
9	高清矩阵输出板卡内嵌软件
扩声系统	
1	专业功放
2	专业音箱
3	支架
4	调音台
5	音频处理器
6	无线话筒
7	话筒呼叫控制嵌入软件
8	电源管理器
会议系统	
1	会议系统主机
2	全数字会议系统软件
3	会议话筒处理器
4	连接线
5	插座
集中控制系统	
1	网络中控主机
2	网络中控系统逻辑处理内嵌软件
3	平板电脑
4	路由器
5	控制器
无纸化办公系统	
1	无纸化主机
2	智能无纸化会议管理服务器软件
3	无纸化流媒体主机
4	无纸化流媒体服务器嵌入软件
5	无纸化升降器
6	无纸化升降器内嵌软件
7	无纸化会议终端
8	无纸化会议终端软件
9	网络主机
远程视频会议系统	
1	高清视频终端
2	高清视频会议终端嵌入软件
3	摄像机
4	高清视频会议专用摄像头内嵌软件
5	交换机
会议录播系统	
1	录播主机
2	自动录制控制内嵌软件
辅助材料	

Display System (Reference Configuration)	
1	Indoor Full Color LED Screen
2	Table Insert
Matrix Switching System	
1	Seamless HD Matrix Switcher
2	HD Seamless Hybrid Matrix Switching Embedded Software
3	Embedded Control Panel
4	HDMI Seamless HD Input Card
5	HD Matrix Input Board Embedded Software
6	HDMI Seamless HD Output Card
7	HD Matrix Output Board Embedded Software
8	SDI Seamless HD Output Card
9	HD Matrix Output Board Embedded Software
Public Address System	
1	Professional Power Amplifier
2	Professional Speaker
3	Bracket
4	Sound Console
5	Audio Processor
6	Wireless Microphone
7	Microphone Call Control Embedded Software
8	Power Manager
Conference System	
1	Conference System Host
2	Full Digital Conference System Software
3	Conference Microphone Processor
4	Connecting Line
5	Socket
Centralized-control System	
1	Network Central Control Host
2	Network Control System Logic Processing Embedded Software
3	Tablet Pc
4	Router
5	Controller
Paperless Office System	
1	The Paperless Mainframe
2	Intelligent Paperless Conference Management Server Software
3	Paperless Streaming Media Host
4	Paperless Streaming Media Server Embedded Software
5	A Paperless Elevator
6	Paperless Lifter Embedded Software
7	Paperless Conference Terminal
8	Paperless Conference Terminal Software
9	Network Host
Remote Video Conferencing System	
1	HD Video Terminal
2	HD Video Conferencing Terminal Embedded Software
3	Vidicon
4	Hd Video Conferencing Dedicated Camera Embedded
5	Interchanger
Conference Recording And Broadcasting System	
1	Recording And Broadcasting Host
2	Automatic Recording Control Embedded Software
Auxiliary Materials	





LED显示屏

LED Display

Contents 分目录

LED显示屏 LED Display

A系列万级高亮节能屏 A Series 10,000 High Brightness Energy-saving Screen	C-2
HCM系列万级高亮节能屏 HCM Series 10,000 High Brightness Energy-saving Screen	C-4
新HC系列 New HC Series	C-6
显示屏实船案例 Display Real Ship Case	C-10

HCM系列万级高亮节能屏 >>
 HCM Series 10,000 High Brightness Energy-saving Screen



HCM系列万级高亮节能屏

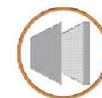
至真画质 悦眼未来

TRUE PICTURE, PLEASANT EYE FUTURE

至真LED显示应用与服务提供商
 True LED Display Application And Service Provider



悦眼系列



超黑涂层技术
 Install Ultra Black Coating Technology



全倒装
 Complete Inversion



超宽视角
 Ultra Wide Viewing Angle



HDR 3.0



六星防护
 Six Star Protection



防水“洁”面
 Waterproof "Clean" Surface

新HC系列 » New HC Series

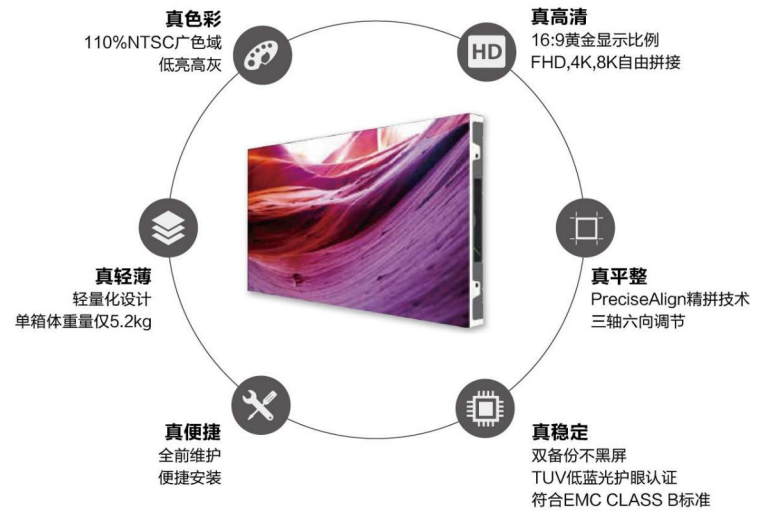


新HC系列户内固装小间距

New HC Series Indoor Fixed Installation
Small Spacing

至真LED显示应用与服务提供商

True LED Display Application And Service Provider



True LED Display

TRUE COLOR

- 110% NTSC wide color gamut
- Low brightness and high gray

TRUE HD

- 16: 9 Gold Display Ratio
- FHD, 4K, 8K free splicing

TRULY LIGHT AND THIN

- Lightweight design
- The weight of a single box is only 5.2kg

TRULY FLAT

- PreciseAlign technology
- Three axis six way adjustment

REALLY CONVENIENT

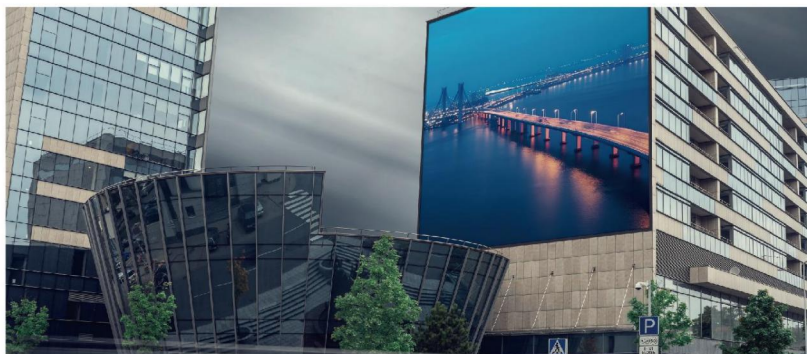
- Full Front Maintenance
- Convenient installation

TRULY STABLE

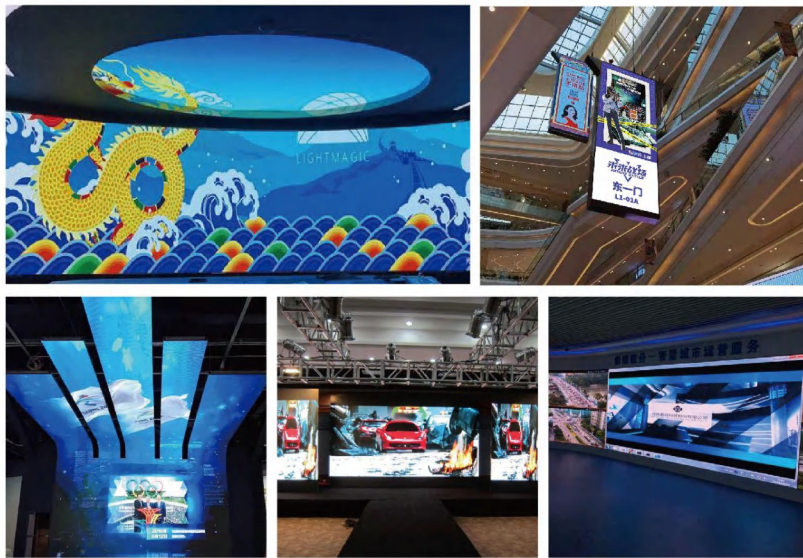
- Dual backup without black screen
- TUV Low Blue Light Eye Protection Certification
- Compliant with EMC Class B standards



满足中高端户外广告显示多重场景需求
Meet The Needs Of Mid and High-end Outdoor Advertising Display Multiple Scenes



至真LED显示应用与服务提供商
True LED Display Application And Service Provider



满足中高端户外广告显示多重场景需求
Meet The Needs Of Mid and High-end Outdoor Advertising Display Multiple Scenes



至真LED显示应用与服务提供商
True LED Display Application And Service Provider



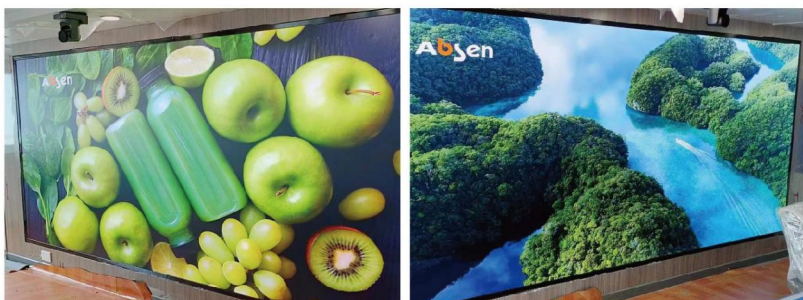
显示屏实船案例 »

Display Real Ship Case



针对船舶使用环境定制化设计，直接安装在海警船的甲板上使用，在露天甲板上向船航行的周边环境展示警示信息、宣传标语、图片或者视频，可满足中文、英文、日文、韩文、越南文、及菲律宾文等等这些大小语种的文字信息显示；高达IP56防护等级可直接应对恶劣运行环境以及面对突发极端恶劣海况。

Customized design for the use of the ship environment, directly installed on the deck of the coast guard ship for use, on the open deck to display warning information, propaganda slogans, pictures or videos to the surrounding environment of the ship sailing, which can meet the text information display in Chinese, English, Japanese, Korean, Vietnamese, Filipino and other languages; Up to IP56 protection is designed to deal directly with harsh operating environments and sudden extreme sea conditions.





Contents

分目录

LED灯具简介 LED Light Introduction

室外照明灯具 Outdoor Lighting

S08系列 扫海灯 S08 Series Search Light	D-4
S09系列 扫海灯 S09 Series Search Light	D-6
SL6XXX LED 投光灯 SL6XXX LED Flood Light	D-10

内装灯具 Indoor light

定制LED软膜天花灯 Customized LED Soft Film Ceiling Light	D-14
SL40XX LED 蓬顶灯 SL40XX LED Ceiling Light	D-16
SL41XX LED 筒灯 SL41XX LED Down Light	D-18
SL7XXA LED 床头灯 SL7XXA LED Bed Light	D-20
SL72XA LED 壁灯 SL72XA LED Wall Light	D-22
SL801A LED 台灯 SL801A LED Deck Light	D-23
SL811A LED 海图灯 SL811A LED Chart Light	D-24
SL821A LED 镜前灯 SL821A LED Mirror Light	D-25

舱室照明灯具 Cabin Light

SL30XX LED 角灯 SL30XX LED Corner Light	D-28
SL50XX LED 舱顶灯 SL50XX LED Pendant Light	D-30
SL511X LED 舱顶灯 SL511X LED Pendant Light	D-32
SL521X LED 舱顶灯 SL521X LED Pendant Light	D-34
SL531X LED 舱顶灯 SL531X LED Pendant Light	D-36

防爆灯具 Ex-proof Light

HPEX07 大功率LED防爆灯 HPEX07 LED High power LED Ex-proof Light	D-40
MPEX07 中功率LED防爆灯 MPEX07 LED Medium Power LED Ex-proof Light	D-42
dF220-60 LED 防爆灯 dF220-60 LED Ex-proof Light	D-44
CXH系列航行灯 CXH Series Navigation Light	D-46
航行, 信号灯控制器 Navigation Light, Signal Light Controller	D-48

LED照明灯具

LED Light



室外照明灯具 »
Outdoor Light



S08系列 扫海灯
S08 Series Searchlight

详见 C-4
Please refer to C-4



S09系列 扫海灯
S09 Series Searchlight

详见 C-6
Please refer to C-6



S09系列 扫海灯
S09 Series Searchlight

详见 C-8
Please refer to C-8



SL6XXX LED投光灯
SL6XXX LED Flood Light

详见 C-10
Please refer to C-10

S08系列 扫海灯

S08 Series Search Light



应用领域 / Application Area

安装在各类船舶的船首位置，作为扫海灯或探照灯使用，用于海上搜救，海事海监、海警及渔政执法。
It is installed at the bow position of various types of ships and used as a sea-sweeping or searchlight for maritime search and rescue, maritime sea surveillance, marine police and fishery law enforcement.

主要功能及特点 / Major Functions And Characteristics

- 散热器材质为1070纯铝，冷锻成型；
The radiator is made of 1070 pure aluminum, cold forged;
- 采用空气动力学原理设计的镂空式不锈钢外壳；
Hollow stainless steel casing designed with aerodynamics;
- CSP集成LED光源，铜基板热沉，导热系数 ≥ 400 ，且加入特殊荧光粉技术，透雾能力强；
CSP integrated LED light source, copper substrate heat sink, thermal conductivity ≥ 400 , and added special phosphor technology, strong fog-penetrability;
- 复合型二次光学技术（反光杯+菲涅尔透镜），光束角 $< 3^\circ$ ；
Compound secondary optics technology (reflector + Fresnel lens), beam angle $< 3^\circ$;
- 云台底座采用了智能伺服控制技术；
The pan tilt base adopts intelligent servo control technology;
- 铝质散热器和铝质反光杯采用达克罗防腐技术，不锈钢外壳表面高压喷塑处理，防腐性能强。
The aluminum radiator and the aluminum reflector are made of Dacromet anti-corrosion technology, and the stainless steel shell surface is treated with high-pressure spray, which has strong anti-corrosion performance.

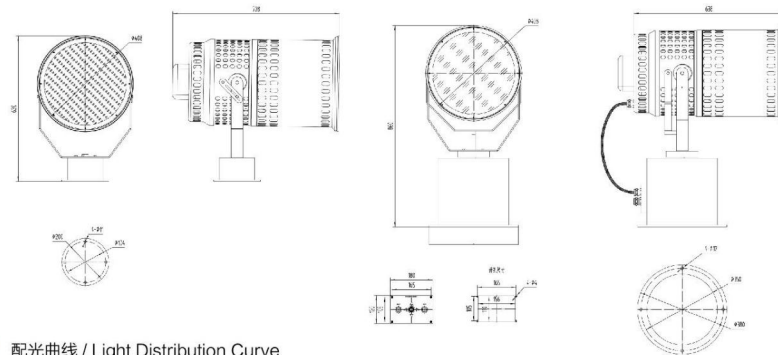
型号含义 / Type Designation

S	08	-	600W	-	A	/	M1
LED投光灯 LED SPOT LIGHT	08系列 Series 08	-	300/400/500/600W	-	发光角度 Angle	/	旋转方式 Rotating way
					A: $2.5 \pm 0.3^\circ$		M-带底座及操作杆（手动旋转） With base and operating lever (Manual rotation)
					E: 60°		P-带云台及控制面板（远程控制-电动旋转） P-with pan tilt and control panel (Remote control electric rotation)

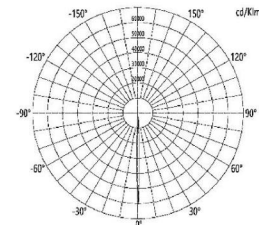
技术参数 / Technical Parameters

功率 Power	300W	400W	500W	600W
光通量 Luminous Flux	30000LM	40000LM	50000LM	60000LM
中心光强 (A: 2.5 ± 0.3) Central light intensity(A: 2.5 ± 0.3)	1800000cd	2400000cd	3000000cd	3600000cd
光效 Luminous Efficiency	$\geq 100\text{LM/W}$			
供电电压 Voltage	AC100-277V 50HZ/60HZ			
功率因数 Pf	≥ 0.9			
显色指数 Cri	Ra ≥ 70			
色温 Color Temperature	中性白 (4000-4500K) Natural white			
防腐等级 Corrosion-proof	WF2			
防护等级 Ingress Protection	IP66			
温度范围 Temperature	$-35^\circ\text{C} \sim +55^\circ\text{C}$			

外形及安装尺寸图 (单位: mm) / Outline And Mounting Dimension



配光曲线 / Light Distribution Curve



S09系列 扫海灯

S09 Series Search Light



应用领域 / Application Area

作为扫海灯或探照灯使用,用于海上搜救、海事海监、海警及渔政执法。
Used for search light or illumination light,used for marine rescue and surveillance ,coast guard and fishery law enforcement.

主要功能及特点 / Major Functions And Characteristics

- 自动巡航: 可设置40个巡航点 / Automatic cruise: 40 cruise points can be set
- 自复位: 关灯自动回到初始位置 / Self-reset: turn off the light and automatically return to the initial position
- 具有闪烁功能 / With flash function
- 可扩展视频采集设备 / Scalable video capture device

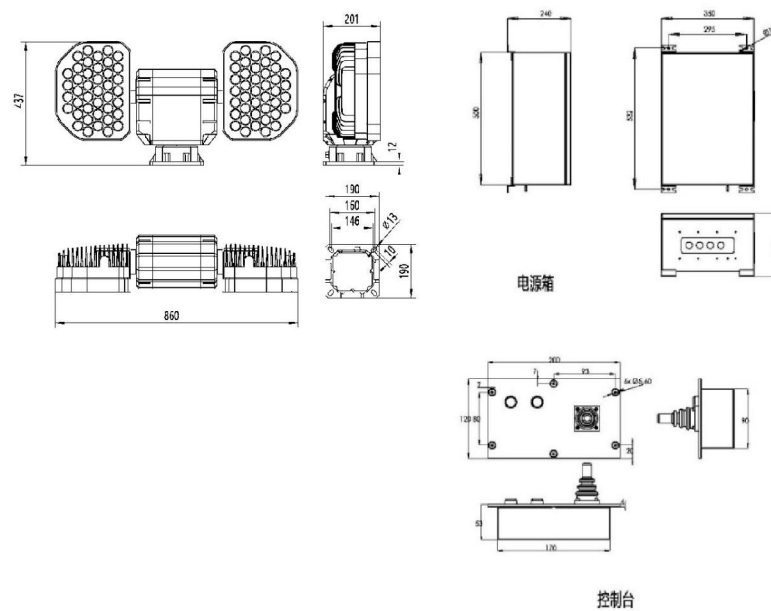
型号含义 / Type Designation

S	09	-	400/400W	-	UL	/	P
扫海灯系列 Search light series	双头形式 Double-headed form		功率 Power		光源 Light source		控制方式 Control method
			300W/400W		L=LED光源 L=LED light source		P=电动控制 P=Electric control
			800W/1200W		X=气体放电光源 X=Gas discharge light source		M=手动控制 M=Manual control
			800W/1200W		U=U/V光源 U=U/V Light Source		

技术参数 / Technical Parameters

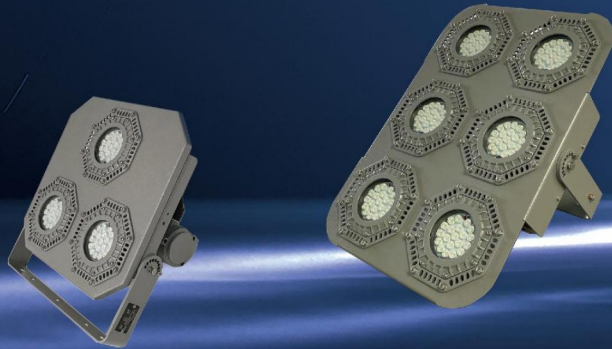
额定电压 Rated voltage	AC220V	防护等级 Ingress Protection	IP66
额定功率 Rated power	2x400W 2x300W	材质 Material	不锈钢 Stainless steel
照射距离 Range	2500m	旋转速度 Rotary speed	水平0.02° ~12° /S , 俯仰0.02° ~8° /S Horizontal 0.02° ~12° /S, Pitch 0.02° ~8° /S
光束角度 Beam angle	<4°	旋转角度 Rotary angle	水平0~360° 连续旋转, 俯仰~45° ~45° Horizontal 0~360° continuous rotation, Pitch ~45° ~45°
照射直径 Illumination diameter	约 φ 100m	工作温度 Working Temperature	-25° C~50° C

外形及安装尺寸图 (单位: mm) / Outline And Mounting Dimension



SL6XXX LED投光灯

SL6XXX LED Flood Light



应用领域 / Application Area

应用于船舶、港口、厂矿、广场、大型建筑等室内外投光照明。
Applied to indoor and outdoor lighting for ships, ports, mines, squares, large buildings, etc.

主要功能及特点 / Major Functions And Characteristics

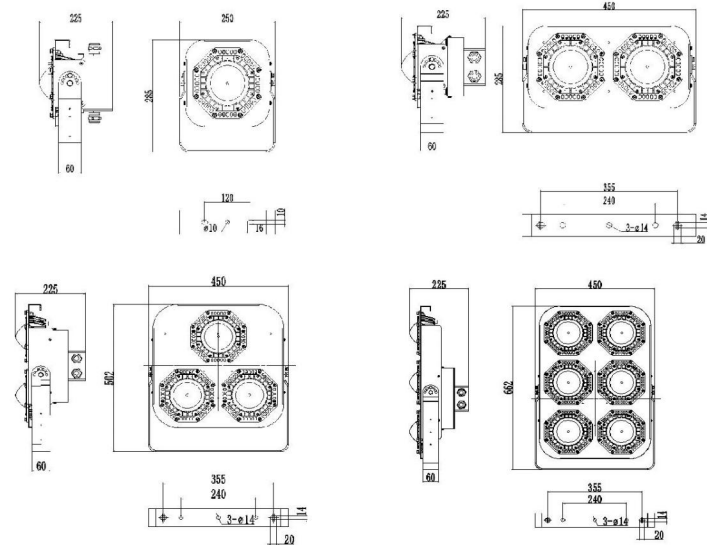
- 灯头采用ZL102压铸铝合金，防腐性能好。
The lamp head is made of ZL102 die-casting aluminum alloy, with good corrosion resistance.
- 支架外壳采用不锈钢316L，满足海洋使用环境。
The support shell is made of stainless steel 316L, which can meet the marine environment.
- 钢化玻璃透镜，透光率高，抗冲击。
Toughened glass lens, high light transmittance, impact resistance.

选型表 / Selection Table

型号 Type	SL621B	SL601A	SL602A	SL603A	SL611A
功率 Power	48W	100W	150W	200W	400W
重量 Weight	5.5KG	9.4KG	9.4KG	14KG	20.8KG
工作电源 Working Voltage	DC24V	AC220V			
应急型式 Emergency Type	无应急 No Emergency				

技术参数 / Specification

材质 Material	不锈钢 Aluminum Alloy	色温 Color Temperature	4000-6500K
防护等级 Ingress Protection	IP66	光效 Luminous Efficiency	100lm/W
显色指数 CRI	Ra>80	工作温度 Working Temperature	-25℃ ~+45℃

外形及安装尺寸图 (单位: mm)
Outline And Mounting Dimension



内装灯具 >>
Indoor Light

D
12



LED灯具·内装灯具
D



定制LED软膜天花灯
Customised LED Soft Film Ceiling Light

详见 C-14
Please refer to C-14



SL40XX LED 藻顶灯
SL40XX LED Ceiling Light

详见 C-16
Please refer to C-16



SL41XX LED筒灯
SL41XX LED Down Light

详见 C-18
Please refer to C-18



SL7XXA LED床头灯
SL7XXA LED Bed Light

详见 C-20
Please refer to C-20



SL72XA LED壁灯
SL72XA LED Wall Light

详见 C-22
Please refer to C-22



SL801A LED台灯
SL801A LED Desk Light

详见 C-23
Please refer to C-23

D
13

定制LED软膜天花灯

Customised LED Soft Film Ceiling Light



D
14

应用领域 / Application Area

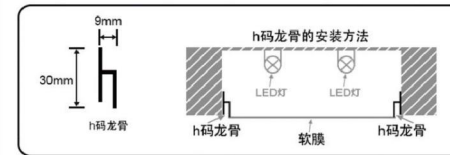
主要适用于各类舰船的会议室、餐厅、走廊等室内照明。
Applied to Conference Room, walkway, restaurant and corridor of ships and warships.

主要功能及特点 / Major Functions And Characteristics

- UV软膜，防火阻燃，防水防污。
UV soft film, fire retardant, waterproof and antifouling.
- 采用高光效，高显色，长寿命贴片式LED光源，无频闪。
High light efficiency, high color rendering, long service life SMD LED light source, no flash.
- 光源加装透镜，光线更加柔和均匀。
The light source is equipped with a lens to make the light more soft and uniform.

安装示意 / Installation Diagram

安装剖面图

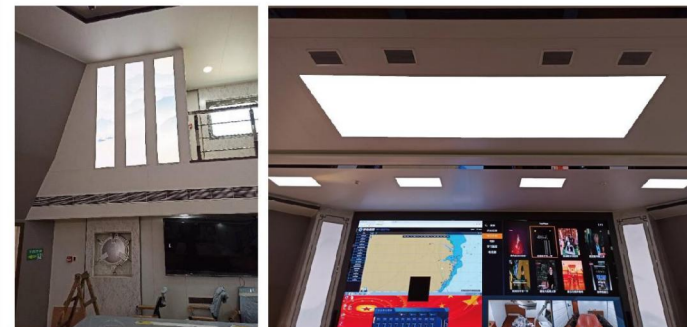


可根据客户需求定制各种图案及造型

Various patterns and shapes can be customized according to customer needs

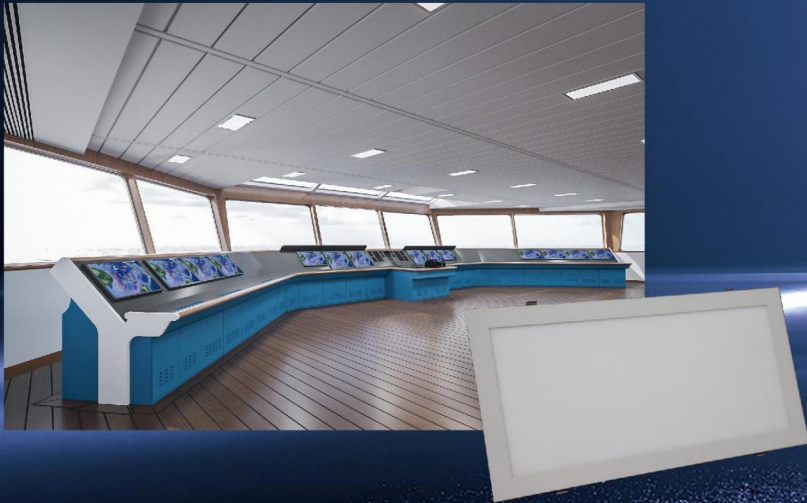


实船案例 / Real Ship Case



SL40XX LED 篷顶灯

SL40XX LED Ceiling Light

D
16

应用领域 / Application Area

主要适用于各类船舶的舱室、通道、写字间、生活间等室内照明。
Applied to cabin, walkway, office and living room lighting of ships and warships.

主要功能及特点 / Major Functions And Characteristics

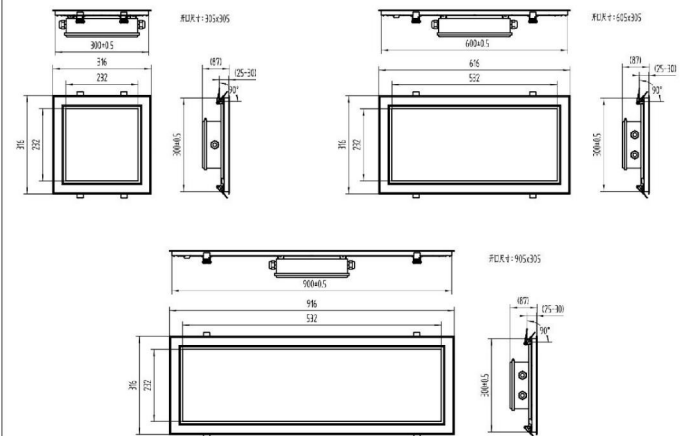
- 铝合金挤出型材外壳，造型美观。
Aluminium alloy extrusion profile enclosure, beautiful appearance.
- 亚克力扩散面板，光线柔和均匀。
Acrylic diffusion panel, soft and uniform light.
- 采用高光效，高显色，长寿命贴片式LED光源，无频闪。
High light efficiency, high color rendering, long service life SMD LED light source, no flash.

选型表 / Selection Table

型号 Type	SL401A	SL402A	SL403A	SL401B	SL402B	SL403B	SL401C	SL402C	SL403C
功率 Power	10W	20W	40W	10W	20W	40W	10W	20W	40W
重量 Weight	2kg	3.6kg	7kg	2kg	3.6kg	7kg	2kg	3.6kg	7kg
工作电源 Working Voltage	AC100-240V			AC100-240V			AC100-240V		
应急型式 Emergency Type	无应急 No Emergency			220V/24V 5W(集中应急) (Centralized emergency)			自带蓄电池1h-3h Self contained battery 1h-3h		

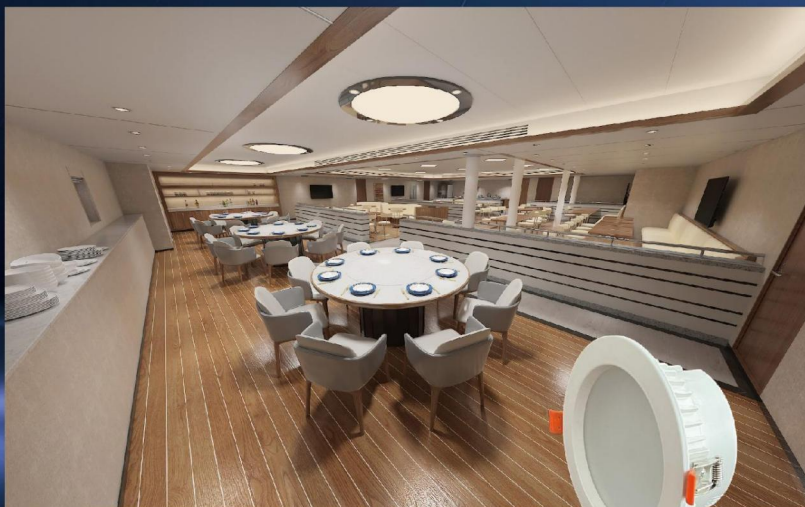
技术参数 / Specification

材质 Material	铝合金 Aluminum Alloy	色温 Color Temperature	4000K-6500K
防护等级 Ingress Protection	IP44	光效 Luminous Efficiency	80lm/W
显色指数 CRI	Ra>80	工作温度 Working Temperature	-25℃ ~+45℃

外形及安装尺寸图 (单位: mm)
Outline and Mounting DimensionD
17

SL41XX LED筒灯

SL41XX LED Down Light

D
18

应用领域 / Application Area

主要适用于各类船舶的舱室、通道、写字间、生活间等室内照明。
Applied to cabin, walkway, office and living room lighting of ships and warships.

主要功能及特点 / Major Functions And Characteristics

- 压铸铝外壳，散热性好。
Die casting aluminum shell, good heat dissipation.
- 亚克力扩散面板，光线柔和均匀。
Acrylic diffusion panel, soft and uniform light.
- 采用高光效，高显色，长寿命贴片式LED光源，无频闪。
High light efficiency, high color rendering, long life SMD LED light source, no flash.

选型表 / Selection Table

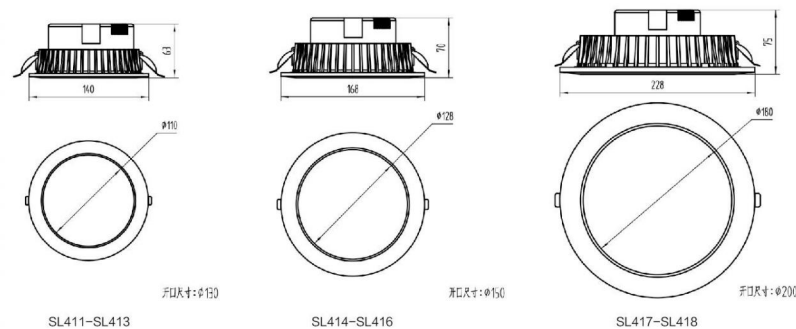
型号 Type	SL411A-SL 413A	SL414A-SL 416A	SL417A-SL 418A	SL411B-SL 413B	SL414B-SL 416B	SL417A-SL 418A	SL411C-SL 413C	SL414C-SL 416C	SL417C-SL 418C
功率 Power	5W/7W/ 10W	12W/15W/ 18W	20W/24W	5W/7W/ 10W	12W/15W/ 18W	20W/24W	5W/7W/ 10W	12W/15W/ 18W	20W/24W
重量 Weight	1kg	1kg	1kg	1kg	1kg	1kg	1kg	1kg	1kg
工作电源 Working Voltage	AC220V			AC220V			AC220V		
应急型式 Emergency Type	无应急 No Emergency			220V/24V 5W(集中应急) (Centralized Emergency)			自带蓄电池应急1h-3h Self contained Battery 1h-3h		

技术参数 / Specification

材质 Material	铝合金 Aluminum Alloy	色温 Color Temperature	4000K-6500K
防护等级 Ingress Protection	IP44	光效 Luminous Efficiency	80lm/W
显色指数 CRI	Ra>80	工作温度 Working Temperature	-25℃ ~+45℃

外形及安装尺寸图 (单位: mm)

Outline and Mounting Dimension

D
19

SL7XXA LED床头灯

SL7XXA LED Bed Light



D
|
20

应用领域 / Application Area

适用于船舶舱室内的床头照明。
Applies to bedside lighting of ship cabins.

主要功能及特点 / Major Functions And Characteristics

- 采用高光效, 高显色, 长寿命贴片式LED光源, 无频闪。
High light efficiency ,high colour rendering ,long service life SMD LED light source,no flash.
- 钢前面板带有开关和插座, 方便实用。
Front panel with switch and socket ,convenient and practical.

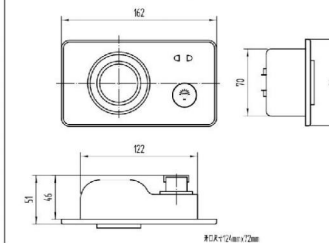
选型表 / Selection Table

型号 Type	工作电源 Working Voltage	功率 Power	重量 Weight
SL701A	AC220V	3W	0.5kg

技术参数 / Specification

材质 Material	工程塑料 Plastic
防护等级 Ingress Protection	IP20
显色指数 CRI	Ra>80
色温 Color Temperature	4000K-6500K
光效 Luminous Efficiency	100lm/W
工作温度 Working Temperature	-25℃ ~+45℃

外形及安装尺寸图 (单位: mm) Outline And Mounting Dimension



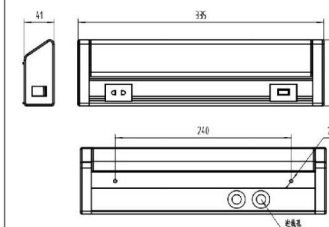
选型表 / Selection Table

型号 Type	工作电源 Working Voltage	功率 Power	重量 Weight
SL711A	AC220V	3W	0.5kg

技术参数 / Specification

材质 Material	铝合金 Aluminum Alloy
防护等级 Ingress Protection	IP20
显色指数 CRI	Ra>80
色温 Color Temperature	4000K-6500K
光效 Luminous Efficiency	100lm/W
工作温度 Working Temperature	-25℃ ~+45℃

外形及安装尺寸图 (单位: mm) Outline And Mounting Dimension



D
|
21

SL72XA LED壁灯

SL72XA LED Wall Light

SL721A



SL722A



SL723A



SL724A



技术参数 / Specification

材质 Material	五金底座+五金灯体 Hardware chassis+hardware lamp body	颜色 Colour	蓝色/白色 Blue/white
重量 Weight	约0.77公斤 Approx.0.77kg	光源 Light source	LED

SL801A LED台灯

SL801A LED Desk Light



应用领域 / Application Area

适用于船舶舱室内的桌面照明。Applies to deck lighting of ship cabins.

主要功能及特点 / Major Functions And Characteristics

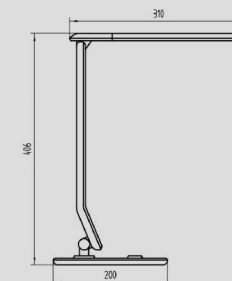
- 工塑外壳，造型美观，轻巧。
Industrial plastic shell, beautiful appearance, light in weight.
- 采用高光效，高显色，长寿命贴片式LED光源，无频闪。
Adopting high light efficiency, high colour rendering, long service life SMD LED light source, no flash.

选型表 / Selection Table

型号 Type	工作电压 Working Voltage	额定功率 Rated Power	重量 Weight
SL801A	AC220V	9W	1.1kg

技术参数 / Specification

材质 Material	工塑 Plastic	色温 Color Temperature	3000K~4000K
防护等级 Ingress Protection	IP20	光效 Luminous Efficiency	100lm/W
显色指数 CRI	Ra>80	工作温度 Working Temperature	-25℃ ~+45℃

外形及安装尺寸图 (单位: mm)
Outline And Mounting Dimension

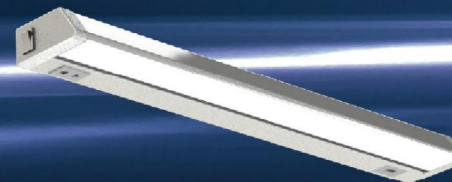
SL811A LED海图灯

SL811A LED Chart Light



SL821A LED镜前灯

SL821A LED Mirror Light



应用领域 / Application Area

适用于舱室内的海图桌照明。Applies to chart table lighting of ship cabins.

主要功能及特点 / Major Functions And Characteristics

- 铝合金外壳，造型美观，轻巧。
Aluminum alloy shell, beautiful appearance, light in weight.
- 采用高能效，高显色，长寿命贴片式LED光源，无频闪。
Adopting high light efficiency, high colour rendering, long service life SDM LED light source, no flash.

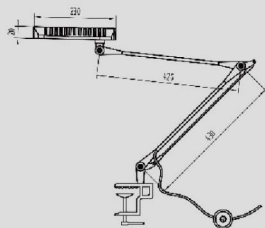
选型表 / Selection Table

型号 Type	工作电压 Working Voltage	额定功率 Rated Power	重量 Weight
SL811A	AC220V	12W	2.1kg

技术参数 / Specification

材质 Material	铝合金 Aluminum Alloy	色温 Color Temperature	3000K-4000K
防护等级 Ingress Protection	IP20	光效 Luminous Efficiency	80lm/W
显色指数 CRI	Ra>80	工作温度 Working Temperature	-25℃ ~+45℃

外形及安装尺寸图 (单位: mm) Outline and Mounting Dimension



应用领域 / Application Area

适用于舱室内的镜前照明。Applies to mirror front lighting of ship cabins.

主要功能及特点 / Major Functions And Characteristics

- 铝合金型材外壳，造型美观，散热性好。
Aluminum alloy shell, beautiful appearance, good heat dissipation.
- PC乳白灯罩，光线柔和。
PC white lampshade, soft light.
- 采用高能效，高显色，长寿命贴片式LED光源。
Adopting high light efficiency, high colour rendering, long service life SDM LED light source.
- 带有开关和插座，方便实用，灯头可转动，调节发光方向。
With switch and socket, convenient and practical, lamp head can be rotated to adjust the beam direction.

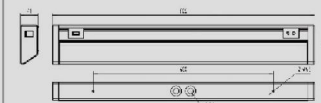
选型表 / Selection Table

型号 Type	工作电压 Working Voltage	额定功率 Rated Power	重量 Weight
SL821A	AC220V	10W	1kg

技术参数 / Specification

材质 Material	铝合金 Aluminum Alloy	色温 Color Temperature	3000K-4000K
防护等级 Ingress Protection	IP34	光效 Luminous Efficiency	80lm/W
显色指数 CRI	Ra>80	工作温度 Working Temperature	-25℃ ~+45℃

外形及安装尺寸图 (单位: mm) Outline and Mounting Dimension





舱室照明灯具 » Cabin Light



SL30XX LED角灯
SL30XX LED Corner light

详见 C-26
Please refer to C-26



SL50XX LED舱顶灯
SL50XX LED pendant light

详见 C-28
Please refer to C-28



SL511X LED舱顶灯
SL511X LED pendant light

详见 C-30
Please refer to C-30



SL521X LED舱顶灯
SL521X LED pendant light

详见 C-32
Please refer to C-32



SL531X LED舱顶灯
SL531X LED pendant light

详见 C-34
Please refer to C-34

SL30XX LED角灯

SL30XX LED Corner Light



应用领域 / Application Area

主要适用于各类船舶的通道照明。
Applied to walkway lighting of ships and warships.

主要功能及特点 / Major Functions And Characteristics

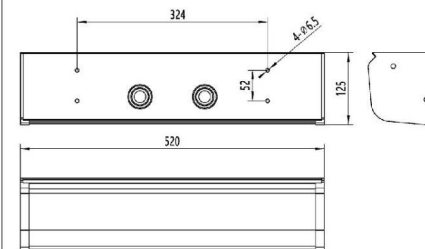
- 铝合金挤出型材外壳，造型美观。
Aluminium alloy extrusion profile enclosure, beautiful appearance.
- PC扩散灯罩，光线柔和，透光率高达95%。
PC diffusion lampshade, soft light, light transmittance up to 95%.
- 采用高光效，高显色，长寿命贴片式LED光源，无频闪。
High light efficiency, high color rendering, long service life SMD LED light source, no flash.

选型表 / Selection Table

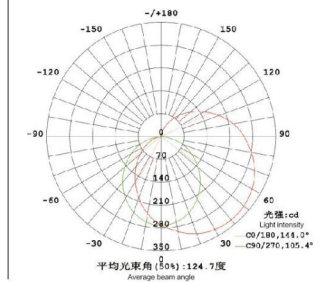
型号 Type	SL301A	SL302A	SL301B	SL302B	SL301C	SL302C
额定功率 Rated Power	15W	30W	15W	30W	15W	30W
工作电压 Working Voltage	AC100-240V		AC100-240V		AC100-240V	
应急型式 Emergency Type	无应急 No Emergency		220V/24V 5W(集中应急) (Centralized emergency)		自带蓄电池1h-3h Self contained battery1h-3h	

技术参数 / Specification

材质 Material	钢 Steel	色温 Color Temperature	4000K-6500K
防护等级 Ingress Protection	IP34	光效 Luminous Efficiency	80lm/W
工作电压 Working Voltage	AC100-240V	重量 Weight	3.6kg
显色指数 CRI	Ra>80	工作温度 Working Temperature	-25℃ ~+45℃

外形及安装尺寸图 (单位: mm)
Outline And Mounting Dimension

配光曲线 / Light Distribution Curve



SL50XX LED舱顶灯

SL50XX LED Pendant Light



应用领域 / Application Area

主要应用于船舶甲板、机舱、库房的照明，也可作较恶劣环境下的辅助照明。
Applied to deck, cabin, warehouse lighting, as well as auxiliary lighting for harsh environment.

主要功能及特点 / Major Functions And Characteristics

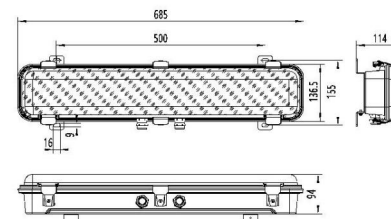
- 不锈钢冲压外壳，耐腐蚀。
Stainless steel punch enclosure, anti corrosion.
- PC灯罩，结构坚固，抗UV，表面做蜂窝状处理，光线柔和，不炫目。
PC lamps shade, robust structure, UV resistance, honeycomb surface treatment, soft light and no dazzling.
- 采用高光效，高显色，长寿命贴片式LED光源，无频闪。
High light efficiency, high color rendering, long life SMD LED light source, no flash.

选型表 / Selection Table

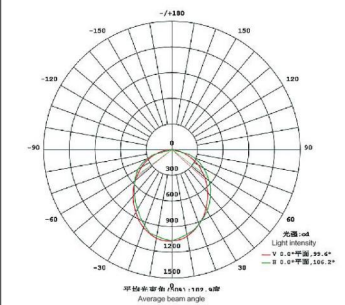
型号 Type	SL501A	SL502A	SL503A	SL501B	SL502B	SL503B	SL501C	SL502C	SL503C
额定功率 Rated Power	20W	30W	40W	20W	30W	40W	20W	30W	40W
工作电压 Working Voltage	AC100-240V			AC100-240V			AC100-240V		
应急型式 Emergency Type	无应急 No Emergency			220V/24V 5W(集中应急) (Centralized emergency)			自带蓄电池1h~3h Self contained battery 1h~3h		
重量 Weight	3.5kg								

技术参数 / Specification

材质 Material	不锈钢 Stainless Steel	色温 Color Temperature	4000K-6500K
防护等级 Ingress Protection	IP66	光效 Luminous Efficiency	100lm/W
显色指数 CRI	Ra>80	工作温度 Working Temperature	-25℃ ~+45℃

外形及安装尺寸图 (单位: mm)
Outline and Mounting Dimension

配光曲线 / Light Distribution Curve



SL511X LED舱顶灯

SL511X LED Pendant Light

D
32

应用领域 / Application Area

主要应用于船舶甲板、机舱、库房等的照明，也可作较恶劣环境下的辅助照明。
Applied to deck, cabin, warehouse lighting, as well as auxiliary lighting for harsh environment.

主要功能及特点 / Major Functions And Characteristics

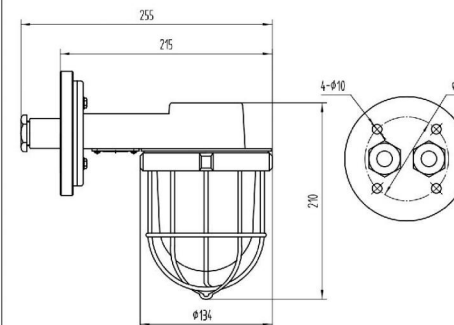
- 铸铜外壳，耐腐蚀。
Casting copper enclosure, anti corrosion.
- 钢化玻璃灯罩，透光性好。
Toughened glass lampshade, good light transmission.

选型表 / Selection Table

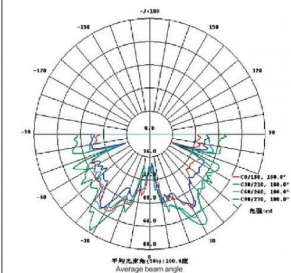
型号 Type	SL511A	SL511B
额定功率 Rated Power	9W	9W
工作电压 Working Voltage	AC220V	DC24V
应急型式 Emergency Type	无应急 No Emergency	无应急 No Emergency
重量 Weight	2.7kg	2.7kg

技术参数 / Specification

材质 Material	铜 Brass	色温 Color Temperature	4000K-6500K
防护等级 Ingress Protection	IP56	光效 Luminous Efficiency	100lm/W
显色指数 CRI	Ra>80	工作温度 Working Temperature	-25℃ ~+45℃

外形及安装尺寸图 (单位: mm)
Outline and Mounting Dimension

配光曲线 / Light Distribution Curve

D
32D
33

SL521X LED舱顶灯

SL521X LED Pendant Light



应用领域 / Application Area

主要应用于船舶甲板、机舱、库房等的照明，也可作较恶劣环境下的辅助照明。
Applied to deck, cabin, warehouse lighting, as well as auxiliary lighting for harsh environment.

主要功能及特点 / Major Functions And Characteristics

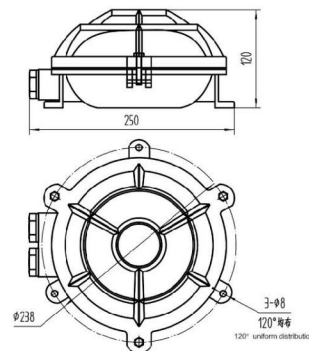
- 铝合金外壳，重量轻。
Aluminum alloy enclosure, light in weight.
- 钢化玻璃灯罩，透光性好。
Toughened glass lampshade, good light transmission.

选型表 / Selection Table

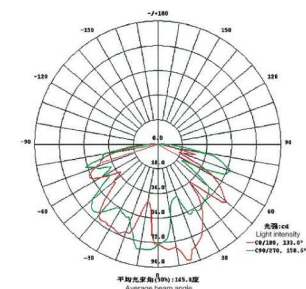
型号 Type	SL521A	SL521B
额定功率 Rated Power	9W	9W
工作电压 Working Voltage	AC220V	DC24V
应急型式 Emergency Type	无应急 No Emergency	无应急 No Emergency
重量 Weight	2.7kg	2.7kg

技术参数 / Specification

材质 Material	铝合金 Aluminum Alloy	色温 Color Temperature	4000K-6500K
防护等级 Ingress Protection	IP56	光效 Luminous Efficiency	100lm/W
显色指数 CRI	Ra>80	工作温度 Working Temperature	-25℃ ~+45℃

外形及安装尺寸图 (单位: mm)
Outline And Mounting Dimension

配光曲线 / Light Distribution Curve



SL531X LED舱顶灯

SL531X LED Pendant Light



D
36

应用领域 / Application Area

主要应用于船舶甲板、机舱、库房等的照明，也可作较恶劣环境下的辅助照明。
Applied to deck, cabin, warehouse lighting, as well as auxiliary lighting for harsh environment.

主要功能及特点 / Major Functions And Characteristics

- 铸铜外壳，耐腐蚀。
Die casting shell, anti corrosion.
- 钢化玻璃灯罩，透光性好。
Toughened glass lampshade, good light transmission.

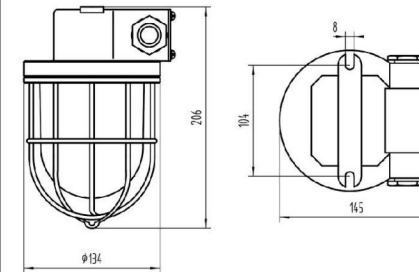
选型表 / Selection Table

型号 Type	SL531A	SL531B
额定功率 Rated Power	9W	9W
工作电压 Working Voltage	AC220V	DC24V
应急型式 Emergency Type	无应急 No Emergency	无应急 No Emergency
重量 Weight	2.7kg	2.7kg

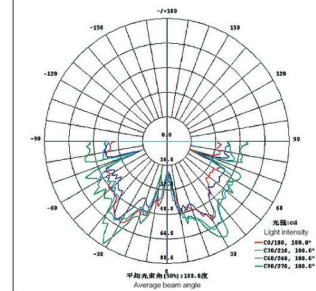
技术参数 / Specification

材质 Material	铜 Brass	色温 Color Temperature	4000K-6500K
防护等级 Ingress Protection	IP56	光效 Luminous Efficiency	100lm/W
显色指数 CRI	Ra>80	工作温度 Working Temperature	-25℃ ~+45℃

外形及安装尺寸图 (单位: mm) Outline And Mounting Dimension



配光曲线 / Light Distribution Curve





HPEx07 大功率LED防爆灯
HPEx07 LED High power LED explosion-proof Light

详见 C-38
Please refer to C-38



MPEx07 中功率LED防爆灯
MPEx07 LED Medium power LED explosion-proof Light

详见 C-40
Please refer to C-40



dF220-60 LED防爆灯
dF220-60 LED Ex-Light

详见 C-42
Please refer to C-42

HPEX07 大功率LED防爆灯

HPEX07 LED High Power LED Explosion-proof Light



应用领域 / Application Area

安装在可能产生和集聚爆炸性气体混合物的船舶、海上钻井平台、采油平台及海上建筑物1区、2区危险场所，作室内或室外照明用。
Apply to the ship may production and accumulation of explosive gas mixture, offshore drilling platform, offshore oil platform and offshore structures ,hazardous zone Z1&Z2,for indoor and outdoor lighting.

主要功能及特点 / Major Functions And Characteristics

- 外壳材质为不锈钢 316L,钢化玻璃灯罩。
The shell material is stainless steel 316L, and the toughened glass lampshade.
- 散热器材质为 ZL102 铝合金,防腐性能好。
The radiator is made of ZL102 aluminum alloy with good anti-corrosion performance.
- 采用高光效,高显色,长寿命贴片式 LED 光源,无频闪。
High light efficiency, high color rendering, long service life SMD LED light source, no flash.

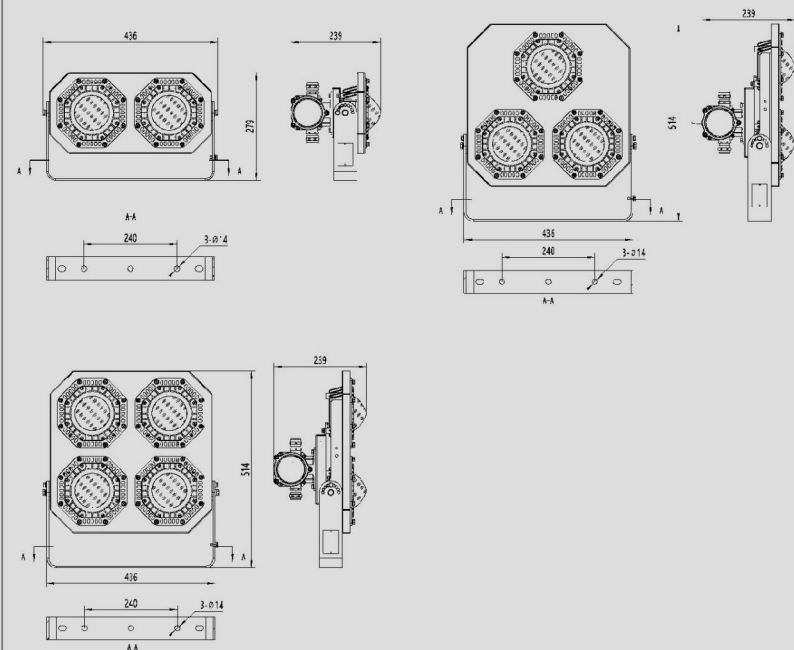
型号含义 / Model meaning

HPEX07	-	300	D3	A1	C6
系列类型 Series type		功率 Power	调光 Dimming	角度 Angle	色温 Colour temp.
		50=50W 100=100W 150=150W 200=200W 300=300W	D0=非调光 (Non dimming) D1=调光 (Dimming) D3=智能调光 (Intelligent dimming)	A1=40° A2=60° A3=90° A4=120°	C3=3000K C4=4000K C5=5000K C6=6000K

技术参数 / Tech. parameter

材质 Material	不锈钢 Stainless Steel	防爆标志 Ex-mark	ExdIICT5Gb/ExtDA21IP66 T95°C 使用环境温度-35°C~40°C ExdIICT4Gb/ExtDA21IP66 T130°C 使用环境温度-35°C~55°C
防护等级 Ingress Protection	IP66	光效 Luminous Efficiency	100lm/W
显色指数 CRI	Ra>80	重量 Weight	11.7kg / 17.1kg / 18.5kg

外形及安装尺寸图 (单位: mm) / Outline And Mounting Dimension



MPEx07 中功率LED防爆灯

MPEx07 LED Medium Power Led Explosion-proof Light



D
|
42

应用领域 / Application Area

安装在可能产生和集聚爆炸性气体混合物的船舶、海上钻井平台、采油平台及海上建筑物1区、2区危险场所，作室内或室外照明。
Apply to the ship may production and accumulation of explosive gas mixture, offshore drilling platform, offshore oil platform and offshore structures .hazardous zone Z1&Z2, for indoor and outdoor lighting.

主要功能及特点 / Major Functions And Characteristics

- 外壳材质不锈钢,PC灯罩。
The shell material is stainless steel, and the toughened glass lampshade.
- 采用高光效,高显色,长寿命贴片式LED光源,无频闪。
High light efficiency, high color rendering, long service life SMD LED light source,no flash.

型号含义 / Model meaning

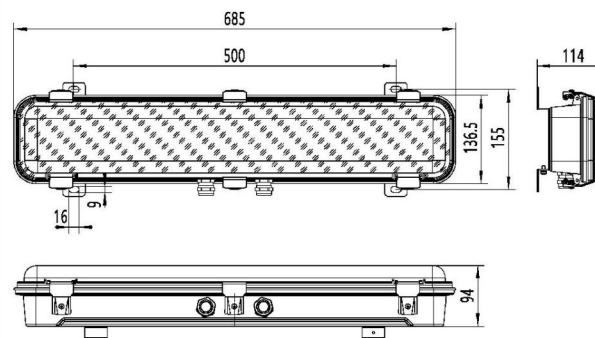
MPEx07	-	20	E0	D3	C6
系列类型 Series type		功率 Power	应急 Emergency	调光 Dimming	色温 Colour temp.
		20=20W	E0=非应急 E0=Non-emergency	D0=非调光 D0=Non dimming	C4=4000K
		30=30W	E1=电池应急 E1=Battery emergency	D1=调光 D1=Dimming	C5=5000K
		40=40W	E2=DC24V应急 E2=DC24V emergency	D3=智能调光 D3=Intelligent dimming	C6=6000K

技术参数 / Tech. parameter

材质 Material	不锈钢/碳钢 Stainless Steel/Steel	防爆标志 Ex-mark	见注① Refer to remark ①
防护等级 Ingress Protection	IP66	光效 Luminous Efficiency	100lm/W
显色指数 CRI	Ra>80	重量 Weight	3.5kg

注①: MPEx07-□E00□, MPEx07-□E0D1□ 电压: AC100-277V 50/60Hz
MPEx07-□E20□, MPEx07-□E2D1□ 电压: AC200-240V 50/60Hz
防爆标志: ExembllCT6Gb/ExtDA21IP66 T80℃ 使用环境温度-35℃~+40℃
ExembllCT5Gb/ExtDA21IP66 T80℃ 使用环境温度-35℃~+55℃
MPEx07-□E1D0□, MPEx07-□E1D1□ 电压: AC200-240V 50/60Hz
防爆标志: ExembibmblCT6Gb/ExtDA21IP66 T80℃ 使用环境温度-20℃~+40℃
ExembibmblCT5Gb/ExtDA21IP66 T80℃ 使用环境温度-20℃~+55℃
MPEx07-□E0D3□ 电压: AC100-277V 50/60Hz
MPEx07-□E2D3□ 电压: AC200-240V 50/60Hz
防爆标志: ExdelmbllCT6Gb/ExtDA21IP66 T80℃ 使用环境温度-35℃~+40℃
ExdelmbllCT5Gb/ExtDA21IP66 T80℃ 使用环境温度-35℃~+55℃
MPEx07-□E1D3□ 电压: AC200-240V 50/60Hz
防爆标志: ExdelmbllCT6Gb/ExtDA21IP66 T80℃ 使用环境温度-35℃~+40℃
ExdelmbllCT5Gb/ExtDA21IP66 T80℃ 使用环境温度-35℃~+55℃

外形及安装尺寸图 (单位: mm) / Outline And Mounting Dimension



D
|
43

dF220-60 LED防爆灯

dF220-60 LED Ex-Light



D
|
44

应用领域 / Application Area

安装在可能产生和集聚爆炸性气体混合物的船舶、海上钻井平台、采油平台及海上建筑物 1 区、2 区危险场所，作室内或室外照明用。
Apply to the ship may produce and accumulate explosive gas mixture, offshore drilling platform, offshore oil platform and offshore structures, hazardous zone Z1&Z2, for indoor and outdoor lighting.

主要功能及特点 / Major Functions And Characteristics

- 不锈钢压铸外壳，钢化玻璃灯罩。
Stainless steel die casting shell, toughened glass shade.
- 发光角度大于 270 度，照明效果上完全替代传统白炽灯。
Beam angle is great than 270 degrees, completely replace incandescent bulbs in lighting effect.
- 采用高光效，高显色，长寿命 LED 光源，无频闪。
High light efficiency, high color rendering, long service life LED light source, no flash.

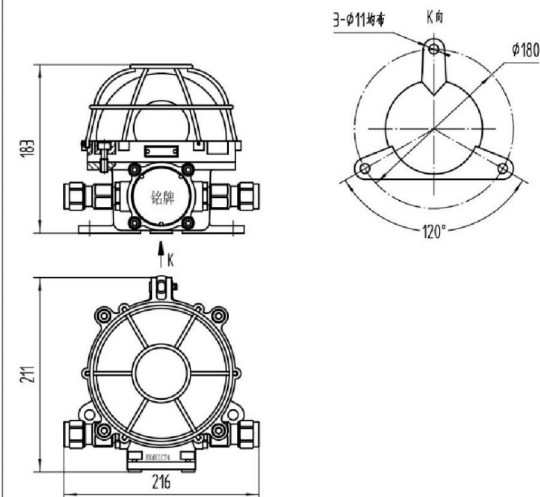
选型表 / Selection Table

型号 Type	工作电压 Working Voltage	额定功率 Rated Power	重量 Weight
dF220-60	AC220V	9W	5kg

技术参数 / Tech. parameter

材 质 Material	不锈钢 Stainless steel	防爆标志 Ex-mark	ExdIICT6Gb
防护等级 Ingress Protection	IP66	光 效 Luminous Efficiency	100lm/W
显色指数 CRI	Ra>80	使用环境温度 Operating ambient temperature	-25℃ ~+50℃

外形及安装尺寸图（单位：mm） / Outline And Mounting Dimension



CXH系列航行灯

CXH Series Navigation Light



航行灯具有**光衰报警功能**，当视程不足时，发出报警信号。

● 应用领域 Application Area 适用于各类船舶作夜间航行灯光信号联络作用。 For the light signal communication of various ships.

执行标准 / Executive Standard

IMO A.694(17);IMOMSC.253(83)
IEC 60945:2002/COR1:2008;

国际海上避碰规则及其修正案附录1(1972);
Annex 1 of Convention on The International
Regulations for Preventing Collision at Sea
(COLREG)1972 and its Amendments;

《船舶与海上设施法定检验规则 - 国际航行海船法定检验
技术规则》(2014)2B分册第4篇第13章;
Ships And Maritime Facilities Statutory Test Rule
(2014) 2B Volume Chapter 4 Chapter 13;

技术参数 / Specification

材质 Material	不锈钢 Stainless Steel	工作温度 Working Temperature	-20°C - +55°C
防护等级 Ingress Protection	IP66	工作环境湿度 Working Environment Humidity	(当环境温度为25°C时) ≤90RH (When Ambient Temp. is 25°C)

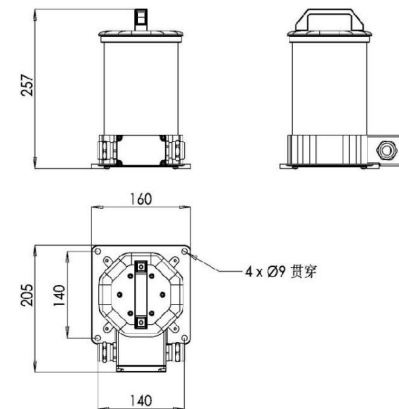
主要功能及特点 / Major Functions And Characteristics

航行灯具有光衰报警功能，当视程不足时，发出报警信号。
Navigation lights have a light attenuation alarm function, which sends out
an alarm signal when the visual range is insufficient.

选型表 / Selection Table

名称 Name	型号 Type	规格 Specification	可视距离 Visible Range	发光角度 Beam angle
右舷灯 (绿色) 单层 Starboard light (green) single layer	CXH1-1	AC220V/DC24V 3W IP66	3n.m	112.5°
左舷灯 (红色) 单层 Portside light (red) single layer	CXH2-1	AC220V/DC24V 3W IP66	3n.m	112.5°
桅灯 (白色) 单层 Mast light (white) single layer	CXH3-1	AC220V/DC24V 6W IP66	6n.m	225°
艉灯 (白色) 单层 Stern light (white) single layer	CXH4-1	AC220V/DC24V 3W IP66	3n.m	135°
环照灯 (白色) 单层 All round light (white) single layer	CXH5-1	AC220V/DC24V 3W IP66	3n.m	360°
环照灯 (红色) 单层 All round light (red) single layer	CXH5-1	AC220V/DC24V 3W IP66	3n.m	360°
环照灯 (绿色) 单层 All round light (green) single layer	CXH5-1	AC220V/DC24V 3W IP66	3n.m	360°
拖带灯 (黄色) 单层 Towing light (yellow) single layer	CXH4-1	AC220V/DC24V 3W IP66	3n.m	135°
右舷灯 (绿色) 双层 Starboard light (green) double layer	CXH1-2	AC220V/DC24V 2 x 3W IP66	3n.m	112.5°
左舷灯 (红色) 双层 Portside light (red) double layer	CXH2-2	AC220V/DC24V 2 x 3W IP66	3n.m	112.5°
桅灯 (白色) 双层 Mast light (white) double layer	CXH3-2	AC220V/DC24V 2 x 6W IP66	6n.m	225°
艉灯 (白色) 双层 Stern light (white) double layer	CXH4-2	AC220V/DC24V 2 x 3W IP66	3n.m	135°
环照灯 (白色) 双层 All round light (white) double layer	CXH5-2	AC220V/DC24V 2 x 3W IP66	3n.m	360°
环照灯 (红色) 双层 All round light (red) double layer	CXH5-2	AC220V/DC24V 2 x 3W IP66	3n.m	360°
环照灯 (绿色) 双层 All round light (green) double layer	CXH5-2	AC220V/DC24V 2 x 3W IP66	3n.m	360°
拖带灯 (黄色) 双层 Towing light (yellow) double layer	CXH4-2	AC220V/DC24V 2 x 3W IP66	3n.m	135°

外形及安装尺寸图 (单位: mm) / Outline And Mounting Dimension



航行, 信号灯控制器

Navigation Light, Signal Light Controller

产品概述 / Product General

DK型航行信号灯控制器完全符合CCS的规范要求, 是我司新推出的船舶信号灯控制监视设备。本控制器可测控 并显示20路航行灯, 16路信号灯、1路莫氏灯和3路闪光灯的开关状态。控制器可以一键查看当前船舶上所有航行灯、信号灯的状态并可通过按键对灯进行开关控制, 一旦船舶上某个灯熄灭或对应线路出现故障时, 控制器会发出声光警报。

其中LED航行信号灯已经实现对LED为光源的航行灯、信号灯的监测与控制, 实现了双电源供电, 具有调光、消音、试灯、编组、监测报警等诸多功能, 还具备LCD触摸屏与硅胶按键双重操作的保障。通过监测和调节可以显示LED 航行信号灯实际运行功率, 通过调节可以显示LED航行信号灯使用寿命。还可以设置切换LED 航行信号灯颜色, 实现 航行灯, 信号灯, 闪光灯之间自由切换。

DK series navigation signal light controller fully meets the requirements of CCS specifications and is a new ship signal light control and monitoring equipment launched by our company. The controller can monitor and display the on/off status of 20 navigation lights, 16 signal lights, 1 Morse light and 3 flashlights. The controller can check the status of all navigation lights and signal lights on the ship at one key, and can turn the lights on and off by pressing the key. Once a light on the ship goes out or the corresponding line fails, the controller will give an audible and visual alarm.

Among them, the LED navigation signal light controller has realized the monitoring and control of navigation lights and signal lights with LED as the light source, and there are two power supplies with functions such as dimmer, mute, light testing, coding, monitoring and alarm, as well as the guarantee of dual operation of LCD touch screen and silicone keys. The actual operating power of LED navigation signal light can be displayed through monitoring and adjustment, and the service life of LED navigation signal light can be displayed through adjustment. You can also set and switch the color of LED navigation signal lights to achieve free switching between navigation lights, signal lights and flashlights.

应用领域 / Application Area

实现 航行灯, 信号灯, 闪光灯之间自由切换。
Realize navigation light, signal light, flash freely switch between.

技术参数 / Specification


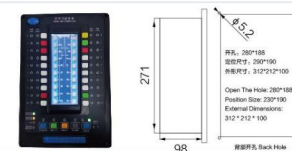
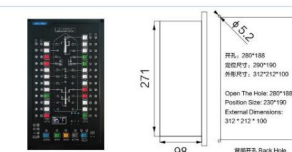
◆ 额定使用条件	◆ SPECIFIC USAGE
相对湿度: $\leq 95\%$ (40°C)	Relative Humidity: $\leq 95\%$ (40°C)
气压: 86kPa~106kPa	Air Pressure: 86kPa~106kPa
灯泡额定功率: 2~65W	Bulb Rated Power: 2~65W
灯泡电压: DC24V 或AC220V (可选)	Bulb Voltage: DC24V or AC 220V (Optional)

◆ 正常使用条件	◆ NORMAL USAGE
环境温度: $-10^{\circ}\text{C} \sim +55^{\circ}\text{C}$	Environment Temperature: $-10^{\circ}\text{C} \sim +55^{\circ}\text{C}$
相对湿度: 30%~90%	Relative Humidity: 30%~90%
气压: 86kPa~106kPa	Air Pressure: 86kPa~106kPa
备用电源: DC24V $\pm 30\%$	Spare Power: DC24V $\pm 30\%$
主电源: AC220V $\pm 10\%$	Main Power: AC220V $\pm 10\%$
控制器静态功耗: 220V, 50mA	Controller Static Power Consumption: 220V, 50mA

系统组成 / Product Table

序号 NO.	品名 Name	型号 Model	重量 Weight	防护等级 IP Class
1	LED航行灯控制器 LED Navigation Light Controller	DK-HL	2.5kg	IP20
2	LED信号灯控制器 LED Signal Light Controller	DK-HL	2.5kg	IP20
3	LED航行信号灯控制器 LED Navigation Light And Signal Light Controller	DK-HL	2.5kg	IP20

外形及安装尺寸图 (单位: mm) / Outline And Mounting Dimension

 <p>颜色: 亚光黑 防护等级: IP20 灯泡电源: AC220V $\pm 10\%$ DC24V-2% 选配 外壳材质: ABS及钢质底壳 安装方式: 嵌入式 重量: 2.5kg</p>	<p>Colour: Dull Black IP Class: IP20 Light Bulb Power: AC220V $\pm 10\%$ DC24V-2% 选配 Hull Material: ABS And Steel Bottom Case Installation: Flush Type Weight: 2.5kg</p>
 <p>颜色: 亚光黑 防护等级: IP20 灯泡电源: AC220V $\pm 10\%$ DC24V-2% 选配 外壳材质: ABS及钢质底壳 安装方式: 嵌入式 重量: 2.5kg</p>	<p>Colour: Dull Black IP Class: IP20 Light Bulb Power: AC220V $\pm 10\%$ DC24V-2% 选配 Hull Material: ABS And Steel Bottom Case Installation: Flush Type Weight: 2.5kg</p>
 <p>颜色: 亚光黑 防护等级: IP20 灯泡电源: AC220V $\pm 10\%$ DC24V-2% 选配 外壳材质: ABS及钢质底壳 安装方式: 嵌入式 重量: 2.5kg</p>	<p>Colour: Dull Black IP Class: IP20 Light Bulb Power: AC220V $\pm 10\%$ DC24V-2% 选配 Hull Material: ABS And Steel Bottom Case Installation: Flush Type Weight: 2.5kg</p>

可订制灯板控制器 / Customized Light Board Controller

- 1) 控制器面板按键最多可控制外接灯泡20个回路, 可根据设计院系统图及桅杆布置图定制灯板面板;
The controller panel keys can control upto 20 circuits of external bulbs, and the lamp panel surface can be customized according to the system diagram of the design institute and the mast layout;
- 2) 外接灯泡电压可根据实际需要选择AC220V或者DC24V;
The external bulb voltage can be AC220V or DC24V according to the actual needs;
- 3) 灯板控制器按键颜色可选 (白色、绿色、蓝色、橙色、灰色、红色), 具体可根据系统图进行配置。
Different colors such as white, green, blue, orange, gray and red are available for the controller keys which can be equipped based on the diagram.



Contents

分目录

产品简介 Product Introduction

直升机助降灯光系统 Landing Aids Lighting System For Helideck

HW-KZX-01/02/03 直升机助降灯光系统控制设备 HW-KZX-01/02/03 Control Equipment Of Lighting System For Helideck	E-7
HD101A 归航 (母舰标志) 灯 HD101A Homing Beacon Light	E-9
HD201A 起降信号灯 HD201A Taking-off & Landing Signal Light	E-11
HD301A 平台边界灯 HD301A Perimeter Light	E-13
HD302A 前极限位置灯 HD302A Forward Limit Light	E-15
SL603A 高架泛光灯 SL603A Flood Light	E-17
SL601A 甲板平面泛光灯 SL601A Flood Light	E-19
SL601A 机库 (上层建筑) 后壁泛光灯 SL601A Hangar (Superstructure) Rear Wall Flood Light	E-21
LS710 (桅杆) 障碍灯 LS710 (Mast) Obstruction Light	E-23
HD501A 机库 (上层建筑) 障碍灯 HD501A Hangar (Superstructure) Obstruction Light	E-25
ZHD-1 手持指挥灯棒 ZHD-1 Hand-held Command Lamp Rod	E-27
FXD-2 防爆风向标志灯 FXD-2 Ex-proof Wind Sock Light	E-29
LW50E 防爆直升机平台甲板照明灯 LW50E Ex-proof Helideck Flood Light	E-31
LP203AW 防爆障碍指示灯 LP203AW Ex-proof Obstruction Marking Light	E-33
LP205AW 防爆平台状态指示灯 LP205AW Ex-proof Platform Status Light	E-35
LP3 防爆直升机甲板平台边界灯 LP3 Ex-proof Helideck Perimeter Light	E-37
LP4 防爆直升机甲板平台H/圆灯 LP4 Ex-proof Helideck Circle-H Light	E-39

直升机 助降灯光系统

Landing Aids Lighting
System for Helideck

INTRODUCTION 产品简介

直升机助降灯光系统能够在夜间或白天低能见度情况下，为直升机驾驶员提供母舰或海工平台的识别、位置、姿态等信息；给直升机驾驶员发出归航、起降或悬停作业等的灯光指令；提供直升机在起降平台作业时所需的灯光标志和照明。

Lighting system for helideck is used at night or during daytime with poor visibility, offering the pilot information of mother ship's identification, position and state. It can also give orders of homing, taking-off, landing or hovering. This system can offer light marks and illumination for helicopters when landing and taking-off.

直升机助降灯光系统 Landing Aids Lighting System for Helideck



INTRODUCTION



产品特点 Characteristics

• 通过触摸屏的人机交互，方便实现系统的各种功能。减少了按钮控制造成的操作失误，并且可以更直观的观察各种灯具的使用位置和工作状态。

By touching screen human-computer interaction, the system facilitates the realization of various functions of the system. The operation errors caused by button control is reduced and the working position and state of various lights can be observed more intuitively.

 HW-KZX-01/02/03 直升机助降灯光系统控制设备 HW-KZX-01/02/03 Control Equipment of Lighting System for Helideck 详见 C-7 Refer to C-7	 HD101A 归航（母舰标志）灯 HD101A Homing Beacon light 详见 C-9 Refer to C-9	 HD201A 起降信号灯 HD201A Taking-off & Landing Signal Light 详见 C-11 Refer to C-11	 HD301A 平台边界灯 HD301A Perimeter Light 详见 C-13 Refer to C-13
 HD302A 前极限位置灯 HD302A Forward Limit Light 详见 C-15 Refer to C-15	 SL603A 高架泛光灯 SL603A Flood Light 详见 C-17 Refer to C-17	 SL601A 甲板平面泛光灯 SL601A Flood Light 详见 C-19 Refer to C-19	 SL601A 机库（上层建筑）后壁泛光灯 SL601A Hangar (Superstructure) Rear Wall Flood Light 详见 C-21 Refer to C-21
 LS710（桅杆）障碍灯 LS710 (Mast) Obstruction Light 详见 C-23 Refer to C-23	 HD501A 机库（上层建筑）障碍灯 HD501A Hangar (Superstructure) Obstruction Light 详见 C-25 Refer to C-25	 ZHD-1 手持指挥灯棒 ZHD-1 Hand-Held Command Lamp Rod 详见 C-27 Refer to C-27	 FXD-2 防爆风向标志灯 FXD-2 Ex-Proof Wind Sock Light 详见 C-29 Refer to C-29
 LW50E 防爆直升机平台甲板照明灯 LW50E Ex-proof Helideck Flood Light 详见 C-31 Refer to C-31	 LP203AW 防爆障碍指示灯/ LP203AW Ex-proof Obstruction Marking Light/ LP205AW Ex-proof Platform Status Light 详见 C-33 / C-35 Refer to C-33 / C-35	 LP3 防爆直升机甲板平台边界灯 LP3 Ex-proof Helideck Perimeter Light 详见 C-37 Refer to C-37	 LP4 防爆直升机甲板平台H/圆灯 LP4 Ex-proof Helideck Circle-H Light 详见 C-39 Refer to C-39

• 操控单元支持多平台定制，iPad、And、roid 平板、PC (IOS, Android, Windows) 全面覆盖，且支持同时在线。满足客户离效与灵活的控制需求。



Control unit supports multi- platform customization, iPad, Android tablet, PC (IOS, Android, Windows) full coverage, and support online at the same time, which can meet customer demand for efficient and flexible control.

• 控制系统的执行单元采用独特的可扩展模块，方便整体系统的搭建和维护。

Execution unit of control system is made by special extensible module, which is easy to establish and maintain.



Main technical parameters

主要技术参数



● 舰船直升机助降灯光系统组成及主要技术参数

Lighting System for Helideck on Vessel and Specifications

产品名称 Product Name	型号 Model	规格 Specifications	光源 Light Source	灯光颜色 Color	防护等级 IP	重量(kg) Weight
归航（母舰标志）灯 Homing Beacon light	HD101A	AC220V/60W	LED	白色 White	IP66	7.7
起降信号灯 Taking-off & Landing Signal Light	HD201A	DC24V/10W	LED	红色 绿色 Red Green	IP66	1.4
平台边界灯 Perimeter Light	HD301A	DC24V/5W	LED	黄色 绿色 蓝色 红色 Yellow Green Blue Red	IP67	4.2
前极限位置灯 Forward Limit Light	HD302A			红色 Red		
甲板平面泛光灯 Flood Light	SL601A	AC220V/100W	LED	白色 White	IP66	8.4
高架泛光灯 Flood Light	SL603A	AC220V 200W	LED	白色 White	IP66	14.7
机库（上层建筑）后壁泛光灯 Hangar (Superstructure)Rear Wall Flood Light	SL601A	AC220V 150W	LED	白色 White	IP66	8.4
（桅杆）障碍灯 (Mast) Obstruction Light	LS710	AC220V/6W	LED	红色 Red	IP66	1.1
机库（上层建筑）障碍灯 Hangar (Superstructure)Rear Wall Obstruction Light	HD501A	DC24V/5W	LED	红色 Red	IP66	5.2
风向标志灯 Wind Sock Light	FXD-2	AC220V/9W	LED	白色 White	IP66	22
手持指挥灯棒 Handheld Command Lamp Rod	ZHD-1	DC3.7V/3W	LED	红色 绿色 Red Green	IP65	0.35
直升机助降灯光系统控制设备 Control Equipment of Lighting System for Helideck	HW-KZX-02	AC220V	含10英寸触摸控制屏 With 10 Inch Touch Screen Control		IP23	-

注：以上系统组成及技术要求仅供参考，以订货方系统图为准。
Remark: The above system composition and technical requirements just for reference, it is subject to the order's system drawing.

● 海工平台直升机助降灯光系统组成及主要技术参数

Lighting System for Offshore Helideck and Specifications

产品名称 Product Name	型号 Model	规格 Specifications	光源 Light Source	灯光颜色 Color	防护等级 IP	重量(kg) Weight
防爆直升机平台甲板照明灯 Ex-proof Helideck Flood Light	LW50E	AC220V 40W ExdembIICT5Gb	LED	白色 White	IP66	8
防爆障碍指示灯 Ex-proof Obstruction Marking Light	LP203AW	AC220V 20W ExdIICT6Gb	LED	红色 Red	IP66	9.5
防爆平台状态指示灯 Ex-proof Platform Status Light	LP205AW	AC220V 45W ExdIICT6Gb	LED		IP66	9.5
防爆直升机甲板平台边界灯 Ex-proof Helideck Perimeter Light	LP311A/B LP321A/B	DC24V/AC220V 5W HW-KZX-03	LED	绿色 Green	IP67	5
防爆直升机甲板平台H灯 Ex-proof Helideck H Light	LP411B	DC24V 3W	LED		IP67	3.6
防爆直升机甲板平台圆灯 Ex-proof Helideck Circle Light	LP412B	DC24V 3W	LED	黄色 Yellow	IP67	3.6
防爆风向标志灯 Ex-proof Wind Sock Light	FXD-2	AC220V 9W ExdIICT6Gb	LED	白色 White	IP66	22
直升机助降灯光系统控制设备 Control Equipment of Lighting System for Helideck	HW-KZX-03	AC220V	含10英寸触摸控制屏 With 10 Inch Touch Screen Control		IP23	-

注：以上系统组成及技术要求仅供参考，以订货方系统图为准。
Remark: The above system composition and technical requirements just for reference, it is subject to the order's system drawing.

HW-KZX-01/02/03 直升机助降灯光系统控制设备

HW-KZX-01/02/03 Control Equipment of Lighting System for Helideck

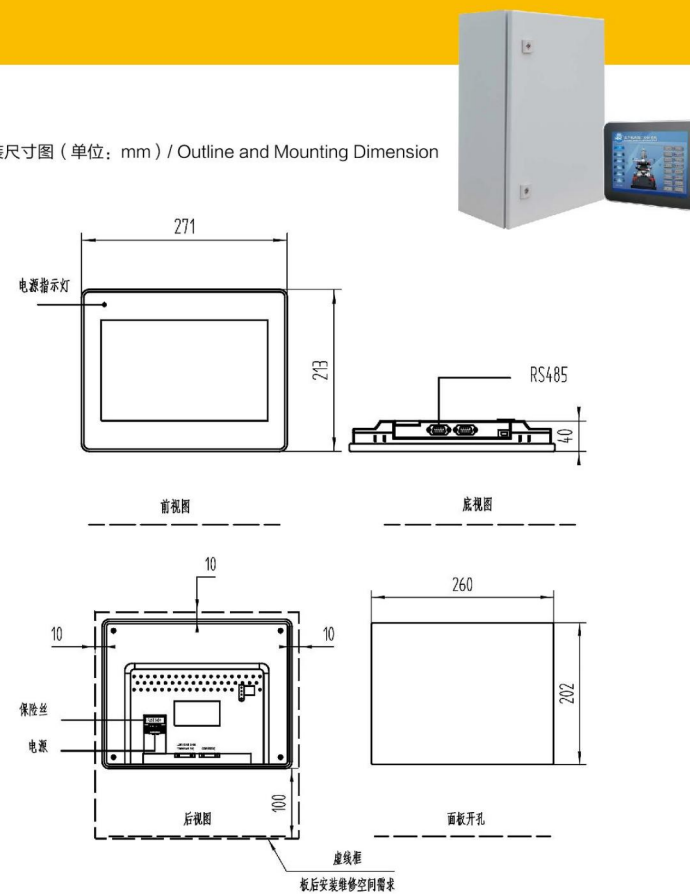


• 应用领域 / Application Area

应用于舰船和海工平台直升机助降灯光系统, 用来控制系统内各灯具的开启和关闭、各种工作状态的选择和显示、灯光亮度的调整以及一些特殊控制要求等。

Applied to lighting system for helideck on ships and platforms. It's used to control the on/off status of lights of the system, selection and display working status, adjustment of light brightness and some special control requirements.

• 外形及安装尺寸图 (单位: mm) / Outline and Mounting Dimension



(控制箱尺寸以实物为准)
(Control Box's Size Refer to Actual Product)

HD101A归航（母舰标志）灯

HD101A Homing Beacon light



• 应用领域 / Application Area

应用于舰船直升机助降灯光系统,为直升机驾驶员在夜间或白天低能见度下提供识别母舰的灯光信息,在要求直升机归航时,可发出归航灯光信号指令。
Applied to lighting system for helideck on ships, providing light information for helicopter pilot at night and during daytime with poor visibility.
This product is especially used as homing light for helicopter.

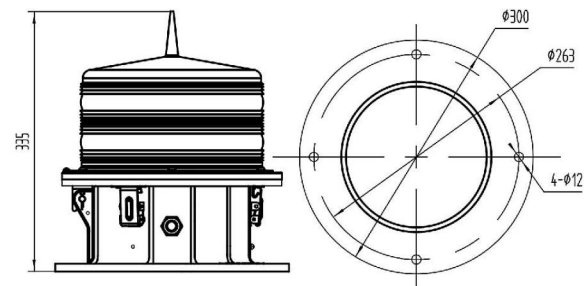
• 选型表 / Selection Table

型号 Type	工作电压 Working Voltage	额定功率 Rated Power	灯光颜色 Light Color	重量 Weight
HD101A	AC220V	60W	白色 White	7.7kg

• 技术参数 / Specification

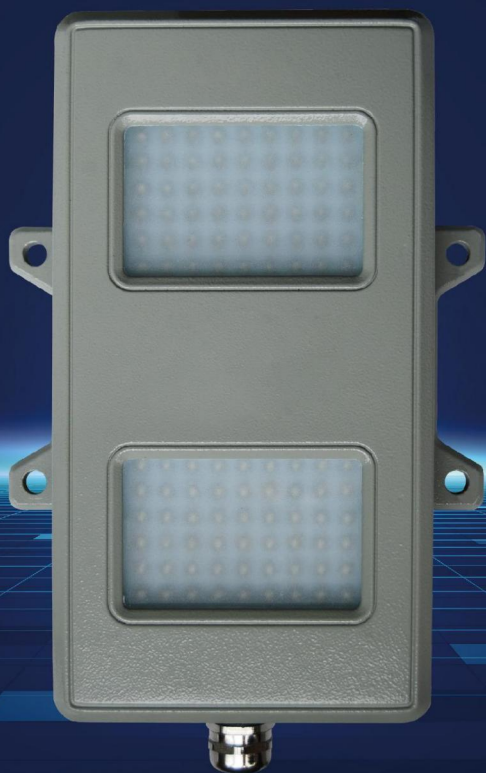
材 质 Material	铝合金 Aluminum Alloy	能见距离 Visibility	10n mile
防护等级 Ingress Protection	IP66	工作温度 Working Temperature	-25℃ ~ +45℃
发光角度 Light angle	水平360°, 俯仰角向上10°, 向下5° Horizontal 360°, pitch angle +10° ~ -5°		

• 外形及安装尺寸图（单位：mm） / Outline and Mounting Dimension



HD201A 起降信号灯

HD201A Taking-off & Landing Signal Light



• 应用领域 / Application Area

应用于舰船直升机助降灯光系统, 给直升机驾驶员发出直升机能否起降的灯光指令。
Applied to lighting system for helideck on ships, it sends taking-off or landing signal to helicopter pilot.

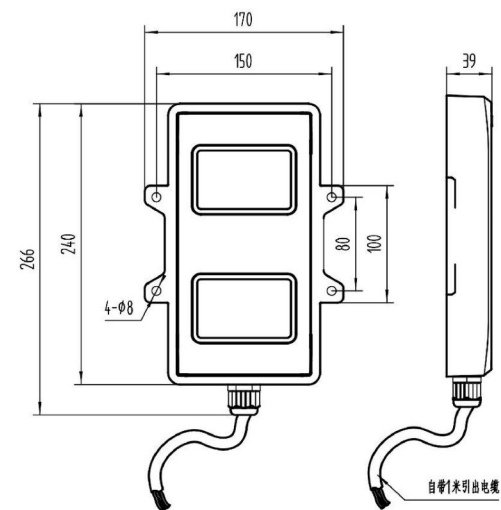
• 选型表 / Selection Table

型号 Type	工作电压 Working Voltage	额定功率 Rated Power	灯光颜色 Light Color	重量 Weight
HD201A	DC24V	5W*2	红色 Red 绿色 Green	1.4kg

• 技术参数 / Specification

材 质 Material	铝合金 Aluminum Alloy	能见距离 Visibility	1.5n mile
防护等级 Ingress Protection	IP66	工作温度 Working Temperature	-25℃ ~ +45℃
发光角度 Light angle	水平120°, 俯仰角向上60°, 向下60° Horizontal 120°, pitch angle +60° ~ -60°		

• 外形及安装尺寸图 (单位: mm) / Outline and Mounting Dimension



HD301A平台边界灯

HD301A Perimeter Light



应用领域 / Application Area

平台边界灯应用于舰船直升机助降灯光系统，安装在起降平台边界标志线上，为直升机驾驶员提供起降平台养舰区域的边界灯光标志。

Perimeter Light is applied to lighting system for helideck on ships. It's situated on the boundary mark line of taking-off & landing platform to provide light mark of landing area boundary for the pilot.

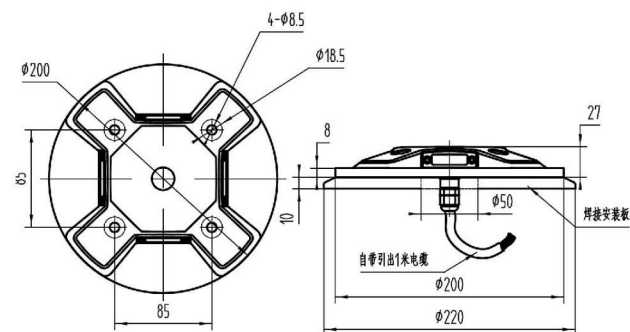
选型表 / Selection Table

型号 Type	工作电压 Working Voltage	额定功率 Rated Power	灯光颜色 Light Color	重量 Weight
HD301A	DC24V	5W	黄色 绿色 蓝色 白色 Yellow Green Blue White	4.2kg

技术参数 / Specification

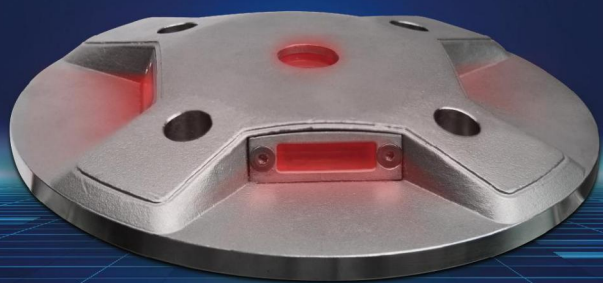
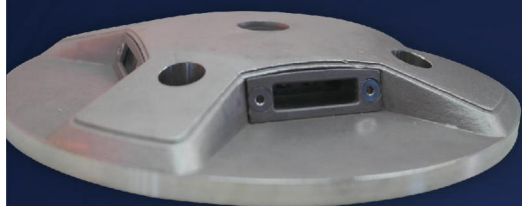
材质 Material	不锈钢 Stainless Steel	能见距离 Visibility	1.5n mile
防护等级 Ingress Protection	IP67	工作温度 Working Temperature	-25℃ ~ +45℃
发光角度 Light angle	水平360°，俯仰角向上90° Horizontal 360°，pitch angle 0° ~ +90°		

外形及安装尺寸图 (单位: mm) / Outline and Mounting Dimension



HD302A前极限位置灯

HD302A Forward Limit Light



应用领域 / Application Area

前极限位置灯应用于舰船直升机助降灯光系统，为直升机驾驶员在夜间或低能见度的白天提供安全起降时直升机前极限位置的灯光标志。

Forward Limit Light is applied to lighting system for helideck on ships, providing the lighting mark of forward limit position for pilot at night or during daytime with low visibility when taking-off or landing.

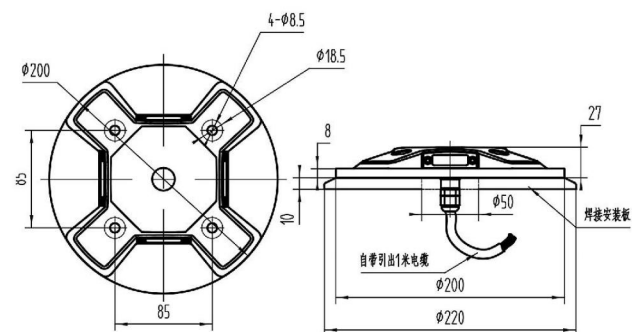
选型表 / Selection Table

型号 Type	工作电压 Working Voltage	额定功率 Rated Power	灯光颜色 Light Color	重量 Weight
HD302A	DC24V	5W	红色 Red	4.2kg

技术参数 / Specification

材质 Material	不锈钢 Stainless Steel	能见距离 Visibility	1.0n mile
防护等级 Ingress Protection	IP67	工作温度 Working Temperature	-25℃ ~ +45℃
发光角度 Light angle	水平360°，俯仰角向上90° Horizontal 360°，pitch angle 0° ~ +90°		

外形及安装尺寸图 (单位: mm) / Outline and Mounting Dimension



SL603A 高架泛光灯

SL603A Flood Light



• 应用领域 / Application Area

应用于舰船和海工平台直升机助降灯光系统，对起降平台进行照明，使直升机驾驶员和地勤人员能清楚地识别各种标志线，并保证顺利地进行各种起降平台作业。

Applied to lighting system for helideck on ships and platforms. Illuminate helideck to help helicopter pilots and ground personnel to clearly identify various mark lines and ensure smooth operations on landing platforms.

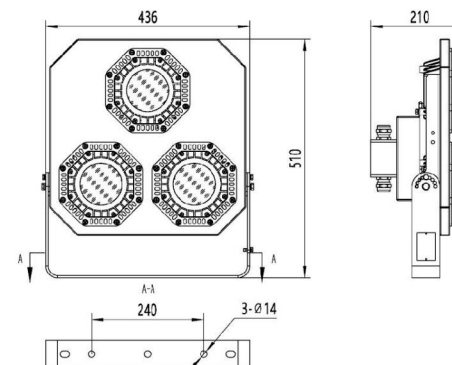
• 选型表 / Selection Table

型号 Type	工作电压 Working Voltage	额定功率 Rated Power	灯光颜色 Light Color	重量 Weight
SL603A	AC220V	200W	白色 White	14kg

• 技术参数 / Specification

材质 Material	不锈钢 Stainless Steel	光通量 Luminous Flux	15000lm
防护等级 Ingress Protection	IP66	工作温度 Working Temperature	-25°C ~ +45°C
发光角度 Light angle	60° / 25°		

• 外形及安装尺寸图 (单位: mm) / Outline and Mounting Dimension



SL601A 甲板平面泛光灯

SL601A Flood Light



• 应用领域 / Application Area

应用于舰船和海工平台直升机助降灯光系统，对起降平台进行照明，使直升机驾驶员和地勤人员能清楚地识别各种标志线，并保证顺利地进行各种起降平台作业。

Applied to lighting system for helideck on ships and platforms. Illuminate helideck to help helicopter pilots and ground personnel to clearly identify various mark lines and ensure smooth operations on landing platforms.

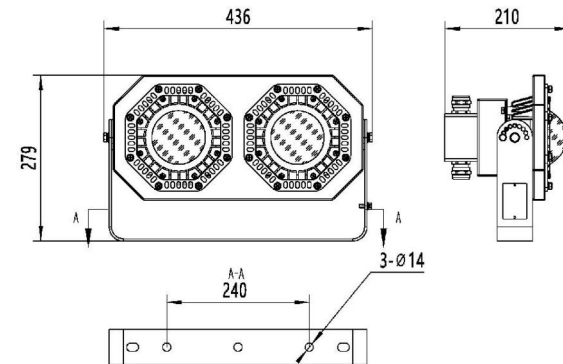
• 选型表 / Selection Table

型号 Type	工作电压 Working Voltage	额定功率 Rated Power	灯光颜色 Light Color	重量 Weight
SL601A	AC220V	100W	白色 White	8.4kg

• 技术参数 / Specification

材 质 Material	不锈钢 Stainless Steel	光通量 Luminous Flux	10000lm
防护等级 Ingress Protection	IP66	工作温度 Working Temperature	-25℃ ~ +45℃
发光角度 Light angle	25°		

• 外形及安装尺寸图 (单位: mm) / Outline and Mounting Dimension



SL601A 机库（上层建筑）后壁泛光灯

SL601A Hangar (Superstructure) Rear Wall Flood Light



• 应用领域 / Application Area

应用于舰船直升机助降灯光系统,用于机库(上层建筑)后壁的照明。
Applied to lighting system for helideck on ships. Used for hangar (superstructure) rear wall lighting.

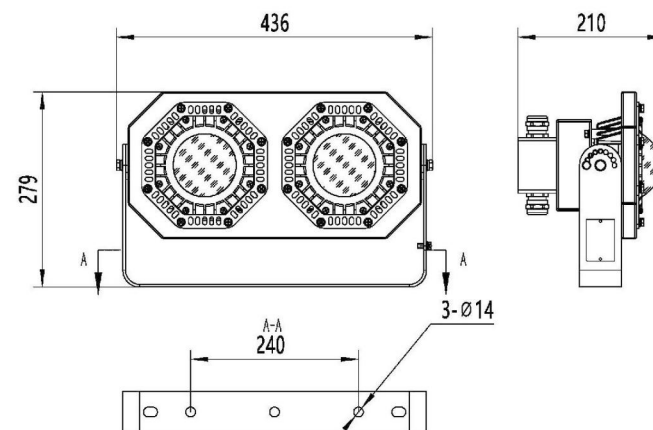
• 选型表 / Selection Table

型号 Type	工作电压 Working Voltage	额定功率 Rated Power	灯光颜色 Light Color	重量 Weight
SL601A	AC220V	100W	白色 White	8.4kg

• 技术参数 / Specification

材 质 Material	不锈钢 Stainless Steel	光通量 Luminous Flux	10000lm
防护等级 Ingress Protection	IP66	工作温度 Working Temperature	-25℃ ~ +45℃
发光角度 Light angle	60°		

• 外形及安装尺寸图 (单位: mm) / Outline and Mounting Dimension



LS710 (桅杆) 障碍灯

LS710 (Mast) Obstruction Light



• 应用领域 / Application Area

应用于舰船和海工平台直升机助障灯光系统, 在夜间或低能见度条件下, 为直升机驾驶员指示母舰桅杆高度和位置, 以保障直升机接近母舰时飞行安全。

Applied to lighting system for helideck on ships and platforms. The light supplies information for pilots and indicates the mast height and position at night and during daytime with low visibility.

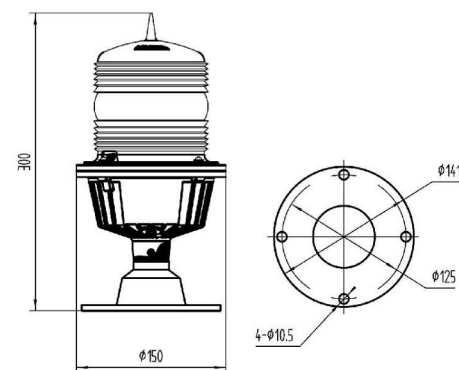
• 选型表 / Selection Table

型号 Type	工作电压 Working Voltage	额定功率 Rated Power	灯光颜色 Light Color	重量 Weight
LS710	AC220V	6W	红色 Red	1.1kg

• 技术参数 / Specification

材质 Material	铝合金 Aluminum Alloy	能见距离 Visibility	3.0n mile
防护等级 Ingress Protection	IP66	工作温度 Working Temperature	-25℃ ~ +45℃
发光角度 Light angle	水平360°, 俯仰角向上2~10° Horizontal 360°, pitch angle 2~10°		

• 外形及安装尺寸图 (单位: mm) / Outline and Mounting Dimension



HD501A 机库（上层建筑）障碍灯

HD501A Hangar (Superstructure) Obstruction Light



• 应用领域 / Application Area

应用于船舶直升机助降灯光系统,用于机库(上层建筑)障碍指示。
Applied to lighting system for helideck on ships. The light is used as hangar (superstructure) obstruction instructions.

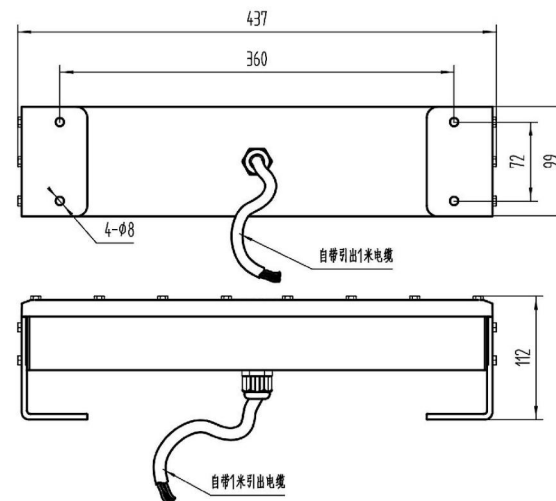
• 选型表 / Selection Table

型号 Type	工作电压 Working Voltage	额定功率 Rated Power	灯光颜色 Light Color	重量 Weight
HD501A	DC24V	5W	红色 Red	5.2kg

• 技术参数 / Specification

材 质 Material	铝合金 Aluminum Alloy	能见距离 Visibility	1.6n mile
防护等级 Ingress Protection	IP66	工作温度 Working Temperature	-25℃ ~ +45℃
发光角度 Light angle	水平120°, 俯仰角向上60°, 向下60° Horizontal 120°, pitch angle +60° ~ -60°		

• 外形及安装尺寸图 (单位: mm) / Outline and Mounting Dimension



LP4 防爆直升机甲板平台H/圈灯

LP4 Ex-proof Helideck Circle-H Light



• 应用领域 / Application Area

用于标示海上直升机停机坪(包含移动平台及固定平台)H 标记, 适用于海洋石油平台、油轮等危险场所和船舶的直升机停机坪, 适用于爆炸性气体环境的 1 区、2 区场所, 适用于 IIA、IIB、IIC 类爆炸性气体环境。

Apply to the offshore helideck for Circle-H light(including moving platform and permanent platform, Suitable for offshore oil platform, and any other hazardous areas or vessel's helideck, Certified to explosive gas atmosphere zone 1 and zone 2 area, Certified to explosive gas atmosphere IIA / IIB / IIC area.

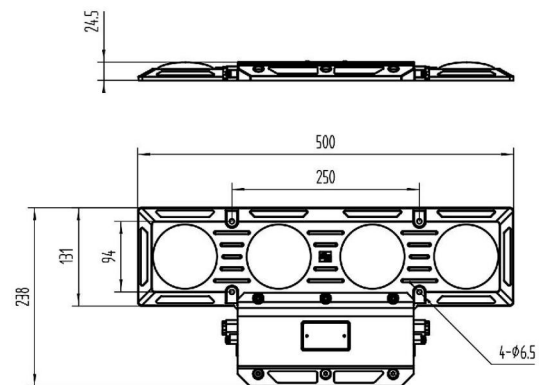
• 选型表 / Selection Table

型号 Type	工作电压 Working Voltage	额定功率 Rated Power	灯光颜色 Light Color	灯体颜色 Shell color	重量 Weight
LP411A (H灯 H Light)	DC24V	5W	绿色 Green	白色 White	3.6kg
LP412A (圈灯 Circle Light)	DC24V	5W	黄色 Yellow	黄色 Yellow	3.6kg

• 技术参数 / Specification

材 质 Material	铝合金 Aluminum Alloy	发光强度 Luminous Intensity	11cd-60cd (圈灯 Circle Light) 0.2cd-60cd (H灯 H Light)
防护等级 Ingress Protection	IP67	发光角度 Light angle	水平360°, 俯仰角0°~90° Horizontal 360°, pitch angle 0°~90°
防爆标志 Ex-Mark	Ex eb ib mb IIC T6 Gb	工作温度 Working Temperature	-30°C ~ +60°C

• 外形及安装尺寸图 (单位: mm) / Outline and Mounting Dimension



ZHD-1 手持指挥灯棒

ZHD-1 Hand-Held Command Lamp Rod



• 应用领域 / Application Area

应用于舰船直升机助降灯光系统,由直升机引降员使用,用来指引直升机在夜间或白天低能见度情况下安全起飞和着陆。
Applied to lighting system for helideck on ships. The light is used by commander to guide the helicopter to take off and land safely at night or during daytime with low visibility.

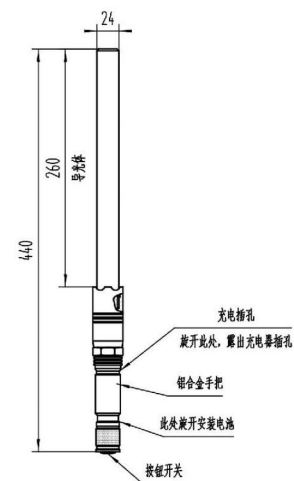
• 选型表 / Selection Table

型号 Type	工作电压 Working Voltage	额定功率 Rated Power	灯光颜色 Light Color	重量 Weight
ZHD-1	DC3.7V	3W	红色 Red 绿色 Green	0.35kg

• 技术参数 / Specification

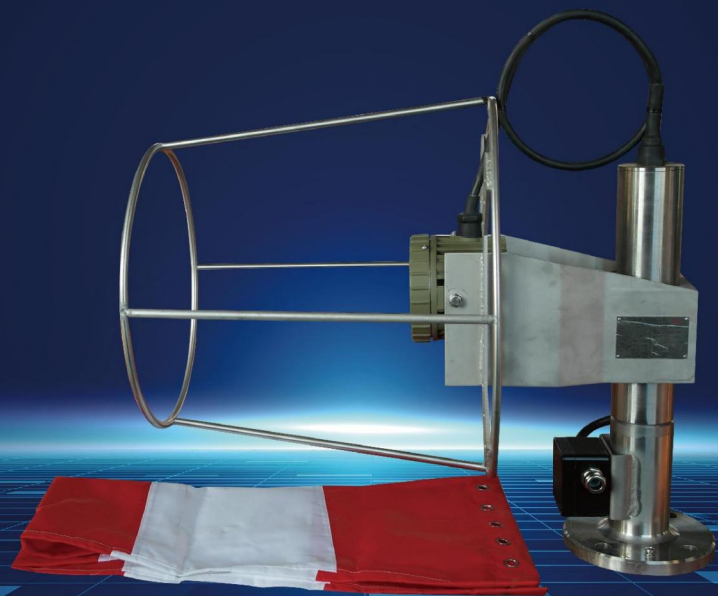
材 质 Material	铝合金 Aluminum Alloy	能见距离 Visibility	≥200m
防护等级 Ingress Protection	IP65	工作温度 Working Temperature	-25℃ ~ +45℃
持续放电时间 Discharge Time	≥12h		

• 外形及安装尺寸图 (单位: mm) / Outline and Mounting Dimension



FXD-2 防爆风向标志灯

FXD-2 Ex-Proof Wind Sock Light



• 应用领域 / Application Area

应用于船舶和海工平台直升机助降灯光系统,用于昼夜指示起降平台上方的风向,为直升机起降提供进入平台的最佳角度。
Applied to lighting system for helideck on ships and platforms. The light indicates wind direction above the platform to provide the best angle for helicopter to enter the platform.

适用于 1 区、2 区危险场所,爆炸性气体混合物 IIA、IIB、IIC。
Can be used in hazardous zone Z1 & Z2, with explosive gas mixture: IIA、IIB and IIC.

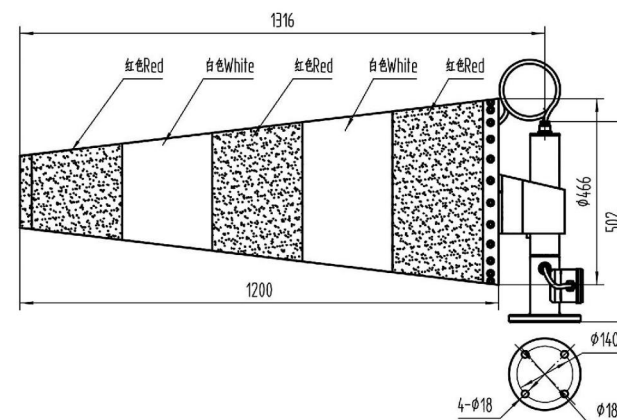
• 选型表 / Selection Table

型号 Type	工作电压 Working Voltage	额定功率 Rated Power	灯光颜色 Light Color	重量 Weight
FXD-2	AC220V	9W	白色 White	22kg

• 技术参数 / Specification

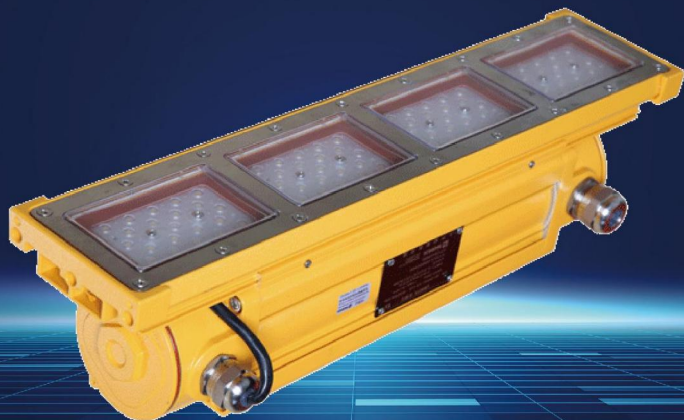
材 质 Material	不锈钢 Stainless Steel	能见距离 Visibility	≥200m
防护等级 Ingress Protection	IP66	工作温度 Working Temperature	-20℃ ~ +50℃
防爆标志 Ex-Mark	ExdellCT6Gb		

• 外形及安装尺寸图 (单位: mm) / Outline and Mounting Dimension



LW50E 防爆直升机平台甲板照明灯

LW50E Ex-proof Helideck Flood Light



• 应用领域 / Application Area

应用于海工平台直升机助降灯光系统, 对起降平台进行照明, 使直升机驾驶员和地勤人员能清楚地识别各种标志线, 并确保顺利地各种起降平台作业。

Applied to lighting system for helideck on platforms. The light illuminates the platform and helps helicopter pilots and ground personnel to clearly identify various mark lines and ensure smooth operations on platform.

适用于 1 区、2 区危险场所, 爆炸性气体混合物 IIA、IIB。

Can be used in hazardous zone Z1 & Z2, with explosive gas mixture: IIA、IIB.

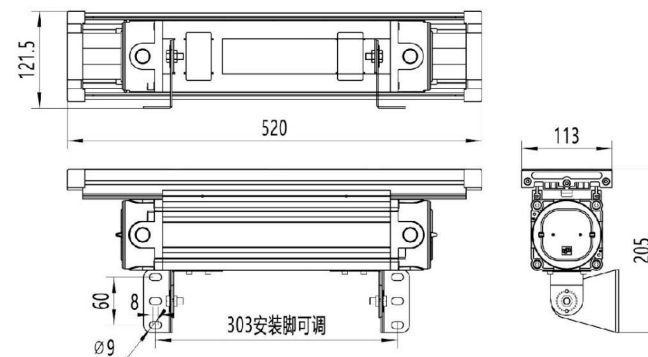
• 选型表 / Selection Table

型号 Type	工作电压 Working Voltage	额定功率 Rated Power	灯光颜色 Light Color	重量 Weight
LW50E	AC220V	40W	白色 White	8kg

• 技术参数 / Specification

材 质 Material	铝合金 Aluminum Alloy	光通量 Luminous Flux	4000lm
防护等级 Ingress Protection	IP66	工作温度 Working Temperature	-30°C ~ +60°C
防爆标志 Ex-Mark	ExdembIICT5Gb		

• 外形及安装尺寸图 (单位: mm) / Outline and Mounting Dimension



LP203AW 防爆障碍指示灯

LP203AW Ex-proof Obstruction Marking Light



• 应用领域 / Application Area

应用于海工平台直升机助降灯光系统, 安装在直升机甲板的障碍物上, 作为障碍物标志。
Applied to lighting system for helideck on platforms. The light is mounted on obstructions of platform as obstruction mark.

适用于 1 区、2 区危险场所, 爆炸性气体混合物 IIA、IIB、IIC。
Can be used in hazardous zone Z1 & Z2, with explosive gas mixture: IIA, IIB and IIC.

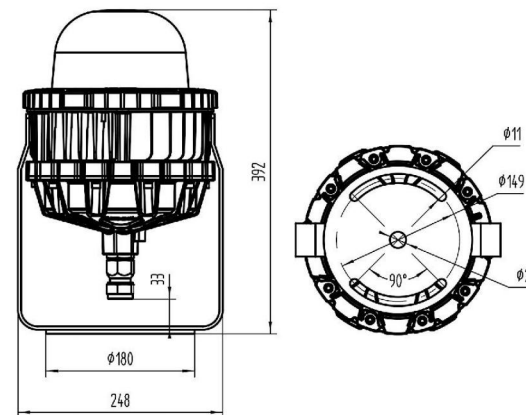
• 选型表 / Selection Table

型号 Type	工作电压 Working Voltage	额定功率 Rated Power	灯光颜色 Light Color	重量 Weight
LP203AW	AC220V	20W	红色 Red	9.5kg

• 技术参数 / Specification

材 质 Material	铝合金 Aluminum Alloy	发光强度 Luminous Intensity	25~200cd
防护等级 Ingress Protection	IP66	发光角度 Light angle	水平360°, 俯仰角≥3° Horizontal 120°, pitch angle ≥3°
防爆标志 Ex-Mark	ExdIICT6Gb	工作温度 Working Temperature	-30°C ~ +60°C

• 外形及安装尺寸图 (单位: mm) / Outline and Mounting Dimension



LP205AW 防爆平台状态指示灯

LP205AW Ex-proof Platform Status Light



应用领域 / Application Area

应用于海工平台直升机助降灯光系统, 安装在直升机甲板, 对平台上存在的可能对直升机或机上人员有危险的情况发出警告。
Applied to lighting system for helideck on platforms. The light is mounted on helideck to warn potential dangers for helicopter and staff.

适用于 1 区、2 区危险场所, 爆炸性气体混合物 IIA、IIB、IIC。
Can be used in hazardous zone Z1 & Z2, with explosive gas mixture: IIA, IIB and IIC.

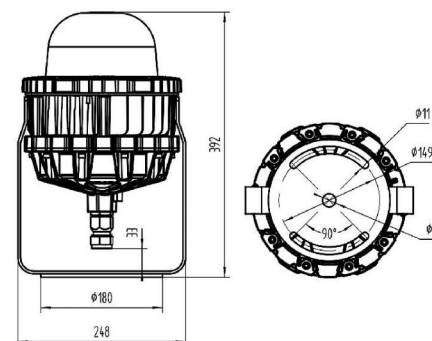
选型表 / Selection Table

型号 Type	工作电压 Working Voltage	额定功率 Rated Power	灯光颜色 Light Color	重量 Weight
LP205AW	AC220V	45W	红色 Red	9.5kg

技术参数 / Specification

材质 Material	铝合金 Aluminum Alloy	发光强度 Luminous Intensity	强光 Flood light: $\geq 700\text{cd}$ 弱光 Weak light: $\leq 60\text{cd}$
防护等级 Ingress Protection	IP66	发光角度 Light angle	水平 360° , 俯仰角 $2^\circ \sim 10^\circ$ Horizontal 120° , pitch angle $2^\circ \sim 10^\circ$
防爆标志 Ex-Mark	ExdIICT6Gb	工作温度 Working Temperature	$-30^\circ\text{C} \sim +60^\circ\text{C}$
闪光频率 Flashing Frequency		强光: 120次/分钟 弱光: 60次/分钟	Flood light: 120 times/min Weak light: 60 times/min

外形及安装尺寸图 (单位: mm) / Outline and Mounting Dimension



LP3 防爆直升机甲板平台边界灯

LP3 Ex-proof Helideck Perimeter Light



应用领域 / Application Area

应用于海工平台直升机助降灯光系统,安装在起降平台边界标志线上,为直升机驾驶员提供起降平台降落区域的边界灯光标志。 Applied to lighting system for helideck on platforms. The light is mounted on the boundary mark line of platforms to supply the signal of platform's boundary for the pilot.

适用于 1 区、2 区危险场所,爆炸性气体混合物 IIA、IIB、IIC。 Can be used in hazardous zone Z1 & Z2, with explosive gas mixture: IIA、IIB、IIC.

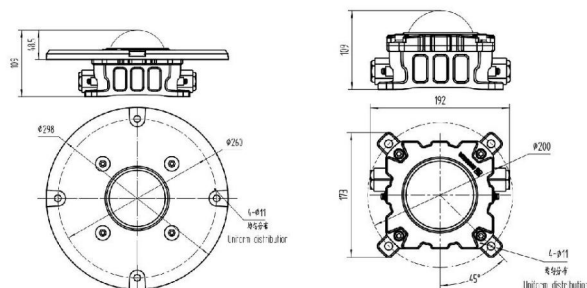
选型表 / Selection Table

型号 Type	工作电压 Working Voltage	额定功率 Rated Power	灯光颜色 Light Color	安装方式 Mounting Method	重量 Weight
LP311A	DC24V	5W	绿色 Green	表面安装 Surface mounting	5kg
LP311B	DC24V	5W	绿色 Green	嵌入式安装 Embedded mounting	-
LP321A	AC220V	5W	绿色 Green	表面安装 Surface mounting	5kg
LP321B	AC220V	5W	绿色 Green	嵌入式安装 Embedded mounting	-

技术参数 / Specification

材质 Material	不锈钢 Stainless Steel	发光强度 Luminous Intensity	仰角 Vertical Angle	光强 Intensity
防护等级 Ingress Protection	IP67		0° ~90°	≤60cd
			>20° ~90°	≥3cd
			>10° ~20°	≥15cd
防爆标志 Ex-Mark	ExIIdCT6 Gb	工作温度 Working Temperature	0° ~10°	≥30cd
			-30℃ ~ +60℃	

外形及安装尺寸图 (单位: mm) / Outline and Mounting Dimension





Contents

分目录

产品简介 Product Introduction

雾笛障碍灯助航系统 Foghorn Obstruction Light Landing-aids System

规范与执行标准 Specification And Executive Standards	F-2
功能与组成 Function And Composition	F-2
系统框架 System Framework	F-2
安装定位 Installation And Positioning	F-4
NSF-10FH-A4V2 主/副一体式雾笛 NSF-10FH-A4V2 Main/Secondary Integrated Foghorn	F-5
NSF-10FH-A1V2 副雾笛 NSF-10FH-A1V2 Secondary Foghorn	F-5
LP205AO 航标灯 LP205AO Navigation Light	F-6
LP201AO 障碍灯 LP201AO Obstruction Light	F-7
HG-VS20001 能见度传感器 HG-VS20001EX Visibility Sensor	F-8
GK-24 光控开关 GK-24 Optical Switch	F-9
控制箱 Control Box	F-10

雾笛障碍灯 助航系统

Foghorn Obstruction Light
Landing-aids System

雾笛障碍灯 助航系统

Foghorn Obstruction Light
Landing-aids System

— 海洋 绿色 智能 —
Ocean Green Intelligence

F
1
2

Specification And Executive Standards 规范与执行标准

本系统依据国家标准和CCS相关规范进行设计、制造和试验。
The system is designed, manufactured and tested in accordance with national standards and relevant CCS specifications.

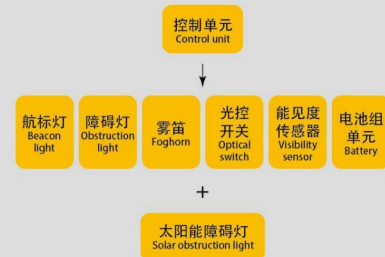
主要依据标准 / Main standards:

- 《海上固定平台安全规则》
- 《Safety Rules for Fixed Offshore Platforms》
- 《海上移动平台法定检验技术规则》2016版
- 《Technical Rules for Statutory Inspection of Offshore Mobile Platforms (2016)》
- 《浅海固定平台建造检验规范》2004版
- 《Code for Construction and Inspection of Fixed Platforms in Shallow Water (2004)》
- 《海上浮式装置入级规范》2004版
- 《Rules for Classification of Offshore Floating Installations (2004)》
- 《海上单点系泊装置入级与建造规范》1996版
- 《Code for Classification and Construction of Offshore Single Point Mooring Installations, 1996》
- 《海上移动平台入级规范》2016版
- 《Rules for Classification of Offshore Mobile Platforms (2016)》

Function And Composition 功能与组成

通过控制雾、灯发出声、光信号，为过往平台的飞机、船只提供警示作用，以保证在平台周围行驶的安全。
By controlling the whistle and light to send out sound and light signals, it provides warning function for aircraft and ships passing the platform to ensure the safety of driving around the platform.

System Framework 系统框架



雾笛障碍灯助航系统



NSF-10FH-An 雾笛
NSF-10FH-An Foghorn

详见 E-3
Please refer to E-3



LP205A 航标灯
LP205A Navigation Light

详见 E-4
Please refer to E-4



LP201A 障碍灯
LP201A Obstruction light

详见 E-5
Please refer to E-5



HG-VS20001 能见度传感器
HG-VS20001 Visibility Sensor

详见 E-6
Please refer to E-6



GK-24 光控开关
GK-24 Optical Switch

详见 E-7
Please refer to E-7



控制箱
Control box

详见 E-8
Please refer to E-8

F
1
3

LP205AO 航标灯

LP205AO Navigation Light



LP201AO 障碍灯

LP201AO Obstruction Light



安装 / Installation

- 根据平台的形状应该安装一盏或多盏在夜间显白色的障碍灯，灯的结构和安装位置应保证从任何方向驶近平台的船舶至少 1 盏灯光可见
According to the shape of the platform, one or more obstacle lights showing white at night should be installed. The structure and installation position of the lights should ensure that at least one light of the ship approaching the platform from any direction is visible
- 安装在平台的四周，高度应在平均大潮高潮面以上，不低于 6m，不高于 30m 处
It shall be installed around the platform, and the height shall be no less than 6m and no more than 30m above the average high tide level

技术特性 / Tech.characteristics

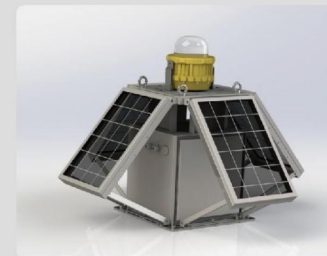
- 最小视光强度为 1400cd (10nm)，射出的光束垂直分布应该保证自平台近处到最大射程内均可见
The minimum visual intensity is 1400cd (10nm), and the vertical distribution of the emitted beam should be visible from the close to the platform to the maximum range
- 多盏情况下同步发光，闪光特性为莫尔斯信号“U”(· · · —)，最大周期 12 或 15 秒
In the case of multiple lamps, the flash feature is Morse signal "U" (· · · —), and the maximum cycle is 12 or 15 seconds

技术参数 / Tech. parameter

额定电压 Rated voltage	DC18-36V	闪光特性 Flash characteristics	莫尔斯U码 (依据IALA) Morse U(as per IALA)
额定功率 Rated power	45W	材 质 Material	海工铝 Marine aluminium
光 源 Light source	LED	防护等级 Ingress protection	IP66
发光颜色 Light colour	白色 White	防爆标志 Ex-proof mark	Exd IIC T6 Gb
光 强 Light intensity	> 1400cd	重 量 Weight	8kg
射 程 Range	> 10 nMile		

安装 / Installation

- 水平和垂直的端点应设置红色障碍灯，灯的结构和安装位置应保证飞机能明确看到障碍物
The horizontal and vertical end points shall be equipped with red obstacle lights. The structure and installation position of the lights shall ensure that the aircraft can clearly see the obstacles
- 应在平台的最高点，自升式平台则应尽可能靠近每根桩腿的最高点，装设一个光强为 25 ~ 200cd 的全方位红色灯
At the highest point of the platform, the jack-up platform shall be as close as possible to the highest point of each pile leg, and an omnidirectional red light with light intensity of 25-200cd shall be installed



(*) 太阳能供电的航空障碍灯可满足续航供电 ≥ 96 小时
(* Solar powered aviation obstruction light can meet the requirement of power supply for more than 96 hours

技术参数 / Tech. parameter

额定电压 Rated voltage	DC18-36V	灯光特性 Light characteristics	恒定光 Constant light
额定功率 Rated power	≥ 9W	材 质 Material	海工铝 Marine aluminium
光 源 Light source	LED	防护等级 Ingress protection	IP66
发光颜色 Light colour	红色 Red	防爆标志 Ex-proof mark	Exd IIC T6 Gb
光 强 Light intensity	> 32cd	重 量 Weight	8kg

HG-VS20001 能见度传感器

HG-VS20001EX Visibility sensor



GK-24 光控开关

GK-24 Optical Switch



安装 / Installation

- 实时监测能见度值,当能见度低于 2 海里时提供触发信号,使能雾量实现自动鸣响
Solar powered aviation obstruction light can meet the requirement of power supply for more than 96 hours

技术参数 / Tech. parameter

额定电压 Rated voltage	DC24V	数据扫描周期 Data scanning cycle	1 min
额定功率 Rated power	4W	防护等级 Ingress protection	IP66
测量范围 Measurement scope	0~10 km	防爆标志 Ex-mark	Exd IIB T4 Gb
测量精度 Measurement precision	±10%	重量 Weight	6kg
数据接口 Data interface	RS485		

安装 / Installation

- 一般位于中控室门口上方,周围无遮挡物
It is generally located above the door of the central control room and there is no shelter around it

技术参数 / Tech. parameter

额定电压 Rated voltage	DC24V	防爆标志 Ex-mark	Exd IIC T6 Gb
材质 Material	不锈钢 Stainless steel	重量 Weight	2kg
防护等级 Ingress protection	IP66		

功能特性 / Function Characteristics

- 一般环境照度为 100 Lx
General ambient illumination is 100 Lx
- 使能航标灯的开关控制,白天熄灭,夜间点亮
Enable the switch control of the beacon light to turn off during the day and turn on at night

控制箱

Control Box



F
|
10

功能特性 / Function Characteristics

- 输入电源为单相 AC220V, 内置 DC24V 充电器, 为蓄电池充电, 同时为系统供电。当输入供电失电时, 由外接蓄电池组维持系统供电, 持续时间不小于 96 小时
The input power supply is single-phase AC220V, with a built-in DC24V charger to charge the battery and supply power to the system. When the input power supply loses power, the external battery pack will maintain the system power supply for at least 96 hours
- 接收能见度传感器信号输入, 能见度低于 2 海里时, 控制雾笛产生鸣响
Receive the signal input from the visibility sensor. When the visibility is less than 2 nautical miles, control the fog horn to sound
- 接收光控开关信号输入, 光照度低于设定阈值(100Lx)时, 控制航标灯点亮
Receive the light control switch signal input, and control the beacon light to light up when the illumination is lower than the set threshold (100Lx)
- 监测系统状态, 提供故障报警检测, 对外输出综合报警提示
Monitor system status, provide fault alarm detection, and externally output comprehensive alarm prompt externally
- 可通过控制面板手动控制灯、笛设备, 并查看设备运行状态
The light and whistle equipment can be controlled manually through the control panel, and the operation status of the equipment can be checked

LED灯具优势特点

Advantages Of LED Lamps

合为LED灯具的特点 / HEWEILED Light Introduction

绿色环保: 光谱中无红外线和紫外线, 无辐射, 直流驱动, 无闪频, 能精确控制光型及发光角度, 光色柔和, 无眩光, 对眼睛起到保护作用; 不含汞、铅元素等可能危害健康的物质, 废弃物可回收, 没有污染。

高效节能: LED 经过几十年的技术改良, 其发光效率有了较大的提升。白炽灯、卤钨灯光效为 12-24 流明/瓦, 荧光灯 50~70 流明/瓦, 钠灯 90~140 流明/瓦, 大部分的耗电变成热量损耗。LED 光效改良后将达到 50~200 流明/瓦, 而且其光的单色性好、光谱窄, 无需过滤可直接发出有色可见光。采用直流驱动, 反应速度快, 可高频操作。同样照明效果的情况下, 耗电量是白炽灯泡的八分之一, 荧光灯的二分之一。

经久耐用: 采用电子光场辐射发光, LED 灯体积小、重量轻, 环氧树脂封装, 可承受高强度机械冲击和震动, 不易破碎。平均寿命达 5 万~10 万小时, 可以大大降低灯具的维护费用, 避免经常更换光源之苦。

安全可靠: 冷光源, 发热量低, 无热辐射性。

LED 灯具与传统灯具的优越性对比 / The Superiority Of LED Lamps And Traditional Lamps

	项目	LED	白炽灯	荧光灯
绿色环保	有毒有害物质	■无	■无	■无
	二氧化碳排放量	■563 磅/年	■9,000 磅/年	■1,802 磅/年
	闪烁效应	■无	■明显	■明显
	紫外线和红外线	■无	■有	■有
高效节能	平均寿命	■50,000~100,000h	■1,000h	■8,000h
	流明每瓦	■50~200lm/W	■12~24lm/W	■50~70lm/W
	功耗 (在 1200lm 时)	■12W	■96W	■24W
重要原因	对湿度、低温敏感性	■不敏感	■有点敏感	■敏感
	瞬间开机	■可以	■可以	■不可以
	耐用性	■非常具有持久性	■不具有耐用性	■不具有耐用性
	灾害形式	■不典型	■有些	■有

合为LED灯具的特点 / HEWEI LED Light Features

目前, LED 灯具替换传统光源灯具大致有 2 种方案。通常都是采用市场现有的 LED 灯管和 LED 球泡直接替代传统的荧光灯管和白炽灯泡, 这种做法相对比较简单, 更换成本也较低, 但灯具本身并没有改进, LED 优势没有得到体现, 是 LED 照明早期推广时, 为迎合市场安装情况的一种过渡性方案。而合为 LED 灯具是根据 LED 的特性, 重新设计灯具结构, 这种做法虽然成本相对较高, 但将 LED 的优越性充分的体现出来, 产品可靠性大大提高。下面将从几个方面阐述 2 种方案的性能对比:

	采用 LED 灯管或 LED 球泡的灯具	合为 LED 灯具
散热性 LED 属于半导体元件, 对于温度条件有很严格的要求, 高温会使 LED 的光衰加剧, 不合理的散热结构使 LED 的寿命甚至比传统光源还低。	将 LED 发光部分和电源集成, 做成荧光灯管和白炽灯泡的形状, 受尺寸的限制, 散热器和内部空间很小, 造成 LED 散发的热量无法及时散出, LED 结温过高而导致 LED 光衰过快。	对灯具进行重新设计开模, 通过热力学分析, 增加了散热器的面积和散热空间, 对大功率的 LED 灯具采用热管技术, 使 LED 产生热量迅速散出, LED 光源和电源长期工作在一个合适的温度环境下, 使用寿命得到很好的保证。
抗震性 LED 为固体光源, 抗冲击震动是其一个显著的特点, 也特别适合应用在舰船照明领域。	虽然比传统光源的抗震性有所提高, 但这种形式的灯脚和接口处仍为传统形式, 长期震动的环境下, 会出现松动而造成接触不良。	将 LED 芯片焊接在铝基板上, 铝基板 and 灯具壳体用螺钉直接固定, 从根本上杜绝了因震动产生的接触不良的问题, 使 LED 抗冲击震动的特点得到充分的体现。
光学性能 LED 的发光角度与传统光源的发光角度不同, 传统光源为 360°发光, 而 LED 为单面 120°发光, 通过灯具对光源进行二次配光, 针对不同应用环境, 改变 LED 的发光角度, 使其满足不同场合的照明要求。	只更换光源而不改变灯具形式, 原有的灯具结构针对传统光源设计, 更换光源的发光角度不同, 经过灯具的二次配光效果无法保证, 灯具发出的光线达不到预期的设计效果。	根据 LED 的发光角度, 设计灯具的二次配光结构, 使其发出的光线适用于该灯具的应用场所, 同时船上的照明布局也无需改动, 减少了改造过程中的工作量。
美观性 LED 体积小, 重量轻, 可塑性强, 通过合理设计可实现与建筑的有机融合, 达到只见光不见灯的效果。	传统的灯具受光源的限制, 外观都较厚重。	LED 光源体积小, 灯具设计更加美观、轻巧, 使灯具在完成照明功能的同时, 又起到装饰作用。